

OidEncoder 欧艾迪®



绝对值编码器

RS485 多圈说明书 V3.08

深圳欧艾迪科技有限公司

<https://oidencoder.com>

目录

(点击对应目录可跳转)

一、产品特点	1
二、应用领域	1
三、绝对值编码器常见问答	2
四、产品型号说明	3
五、编码器规格参数概览	4
六、编码器接线定义	5
七、产品尺寸图	6
八、可配套产品类别	12
九、编码器安装注意事项	13
十、售后服务	13
十一、定制服务	13
附录一：多圈 RS485 通信协议	14
RS485 上位机及串口软件测试示例	25
附录二：编码器状态灯说明	26
联系我们	28



一、产品特点

- RS485 数字通讯信号输出，采用标准的 Modbus-RTU 通讯规约，支持组态王、Intouch、FIX、synall 等软件，能与 AB、西门子、施耐德、GE 等国际著名品牌的设备及系统之间实现数据通信；
- 多圈分辨率有 1024(10 bit)、4096(12 bit)、16384(14bit)、32768(15bit)、65536 (16bit)、131072 (17bit)；常规圈数范围有 16, 32, 64, 100, 200, 1200, 4320, 10800, 21600, 3 万圈, 7 万圈等，满足各种应用场景。
(注：编码器轴都是无限旋转的，指定的圈数是表示掉电记忆的范围。)
- 可在任意位置设置零点，无需每次上电后初始化找零点，无需计数，掉电记忆，无需电池。
- 360°非接触式传感器，相比光电编码器而言更耐振动、冲击，更耐水气油污，温湿度变化等。
- 工业标准铁制外壳，铁外壳具有良好的屏蔽外部磁信号干扰的作用，是铝壳所达不到的。且强度高、塑性好、抗震、抗粉尘、抗冲击。
- 不锈钢输出轴，抗弯、抗扭、抗拉，防水设计，更加安全可靠。
- 机械转换接口齐全，机械安装兼容性好；采用超柔拖链电缆，耐折耐拉伸。
- 体积小、重量轻、低功耗、测量范围广，安装方便，使用寿命长。
- 工业级标准接口保护，最高可达防雷级别。
- 防护等级可达 IP68 级防尘防水、防爆型，户外及严苛环境下，可放心使用。



二、应用领域

广泛应用于机床、3D 打印机、电控滑轨模组、自动化流水线、钢铁工业、运送设备、纺织机械、港口机械、塑料机械、起重机械、压力机械、玻璃机械、印刷机械、木材机械、包装机械、物流机械、轮胎机械、电梯自动化、水泥厂、工业机器人、喷码机、工程机械等自动化控制领域。

三、绝对值编码器常见问题

01. 单圈编码器和多圈编码器的区别与选择

- 绝对值编码器根据掉电记忆的范围可分为“单圈绝对值”和“多圈绝对值”编码器。
- 单圈绝对值”只能记忆 0~360°的位置信息，而“多圈编码器”在圈数范围内，圈数及角度唯一，即使掉电后仍有转动，重新上电后仍能立即反馈当前最新的位置信息。
- 所以测量旋转在 360°范围内应选择单圈，量程超过 360°则应选择多圈编码器。
- 如不需要掉电记忆的功能，则：可直接选择单圈绝对值编码器。
- 单圈绝对值可作为电子多圈绝对值编码器使用，最高可达百万圈，且具备测量速度功能，便于计算。量程范围内任何位置都是唯一的。

（*注：编码器轴都是无限旋转的，指定的圈数是表示掉电记忆的范围。）

02.多圈编码器的线性精度多高？寿命多长？

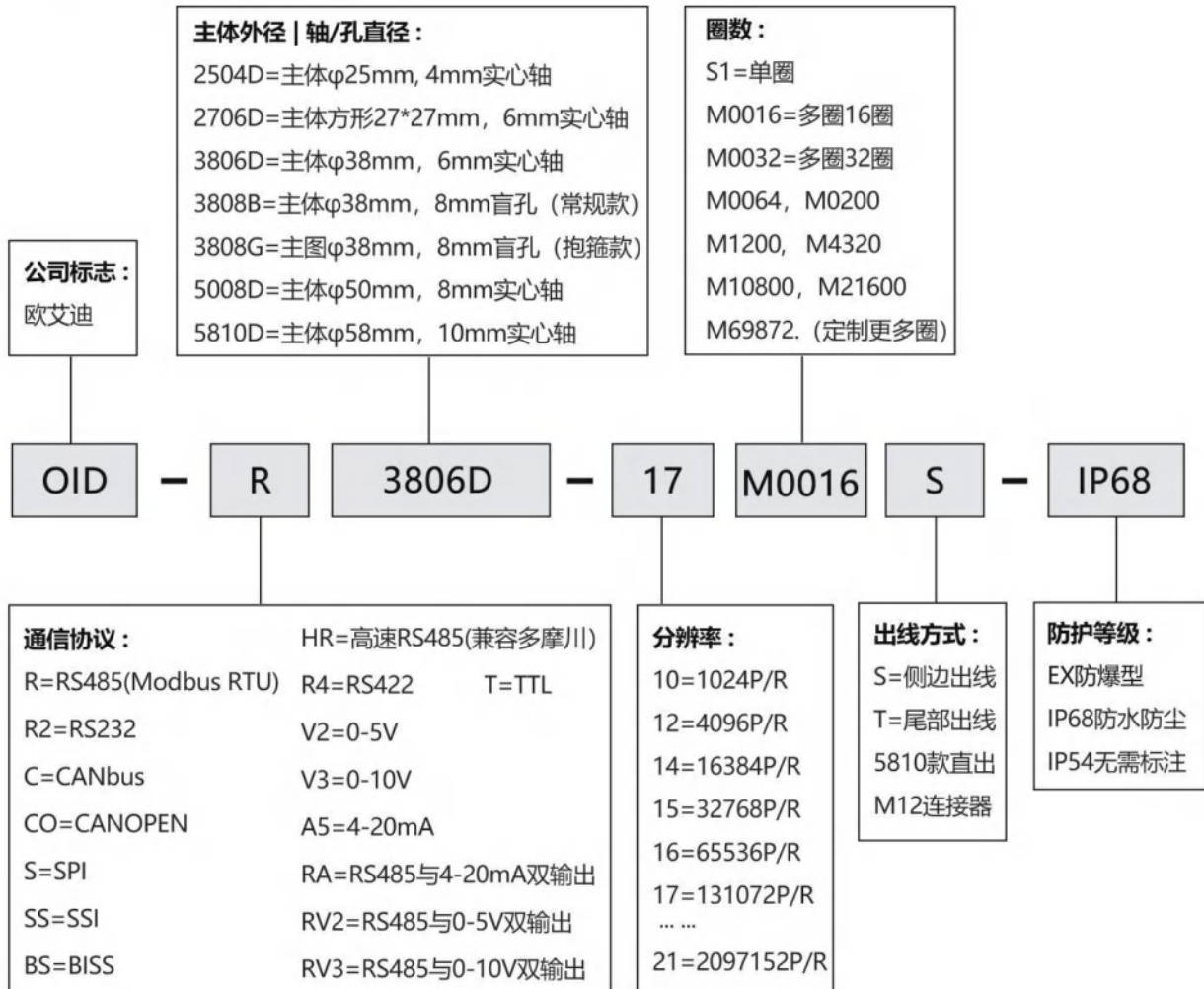
- 绝对值编码器线性精度 0.1%，且无累积误差；
- 多圈绝对值编码器内部是金属齿轮结构，齿轮不受力，加之使用高档润滑脂，理论寿命非常长；且金属齿轮，不存在温漂差异，输出信号精准稳定。

03.能配合 PLC 使用吗？

- 欧艾迪多圈绝对值编码器采用标准 Modbus RTU 协议、CAN 总线协议等，无需考虑替代相似型号，只要是 PLC 有支持相同协议的均可以使用，且可提供技术支持和多种型号的 PLC 例程参考。
- 另可提供多功能上位机软件与电脑直连，设定编码器参数：波特率、站号 ID、零点、中点、返回时间、旋转方向、位置值、数据传输模式等。

四、产品型号说明

欧艾迪绝对值编码器型号定义V3.08



例：OID-R3808B-16M0016S-IP68 表示 RS485 总线输出，主体外径 38mm，8mm 盲孔，分辨率 16 位（65536P/R），圈数 16 圈的多圈绝对值编码器，侧边出线（默认 1 米线缆），IP68 防尘防水。



五、编码器规格参数概览

规格参数			
电 压	DC5V~24V 宽电压	波特率	9600~115200(默认 9600);
工作电流	100mA	内核刷新周期	50uS
线性度	0.1%	电气寿命	>100000h
站号地址	1~255(默认 1)	通信协议	请见附录一: RS485 多圈通信协议
圈数	16、32、64、200、1200、4320、10800、21600、69872 圈等 (可定制圈数)		
分辨率	1024(10bit)、4096(12bit)、16384(14bit)、32768(15bit)、65536 (16bit)、131072 (17bit)		

机械参数	常规 IP54	防水 IP68	防爆 Ex
外壳/法兰材质	锌镍镀层钢/航空铝	不锈钢	不锈钢
轴承材质	轴承钢	轴承钢	轴承钢
主轴负载	轴向 20N, 径向 80N	轴向 20N, 径向 80N	轴向 20N, 径向 80N
最大机械转速	3000RPM	3000RPM	3000RPM
最大启动扭矩	0.006Nm	0.006Nm	0.006Nm
连接方式	实心轴, 盲孔	实心轴, 盲孔	实心轴, 盲孔
重量	<150g (1-1.2 米屏蔽线)	<220g (1-1.2 米屏蔽线)	<220g (1-1.2 米屏蔽线)

环境参数	常规 IP54	防水 IP68	防爆 Ex
工作温度	-40 ~ +85°C	-40 ~ +85°C	-40 ~ +85°C
储存温度	-40 ~ +85 °C	-40 ~ +85 °C	-40 ~ +85 °C
湿度	98 % (无凝露)	98 % (无凝露)	98 % (无凝露)
防护等级	外壳: IP54; 轴/轴承:IP65	整体 IP68	本安防爆
抗震动	10G	10G	10G
抗冲击	50G	50G	50G

六、编码器接线定义

接线方式（RS485）		
红线	电源正极 5~24V	
黑线	地线（0V）	
黄线	置零（ZR）	
绿线	485B（TR-）	
白线	485A（TR+）	

5264 插头

6.1 出厂编码器已设置基本参数，可以直接使用（不需要再设置，相关设置线悬空）

RS485 编码器出厂时的串口默认配置，波特率默认为 9600bps，数据位 8，无校验，停止位 1；
波特率可配置范围 9600~115200bps，
编码器默认通信地址（站号）为 1。

6.2 功能线使用方法

6.2.1 置零功能:

方法一：上电后，黄线接触一下地线(黑线)，编码器置零；

方法二：发送指令置零，详情请参考附件一通信协议部分的置零指令实例。

6.2.2 恢复出厂设置功能:

断电后，把黄线接到黑线上，上电，保持 2 分钟，掉电，去掉黄线悬空，重新上电。

6.2.3 黄线不用时，请悬空并做好绝缘。

6.3 编码器专用电缆，均有金属屏蔽层抗干扰。

七、产品尺寸图

*2D 图纸及 3D 模型均可从官网下载 (<https://oidencoder.com>)

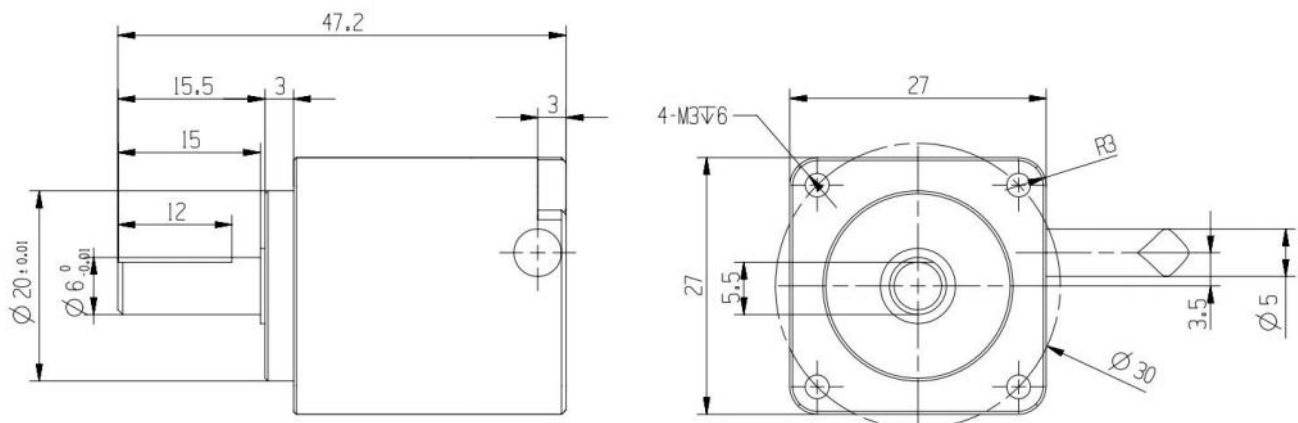
IP54:



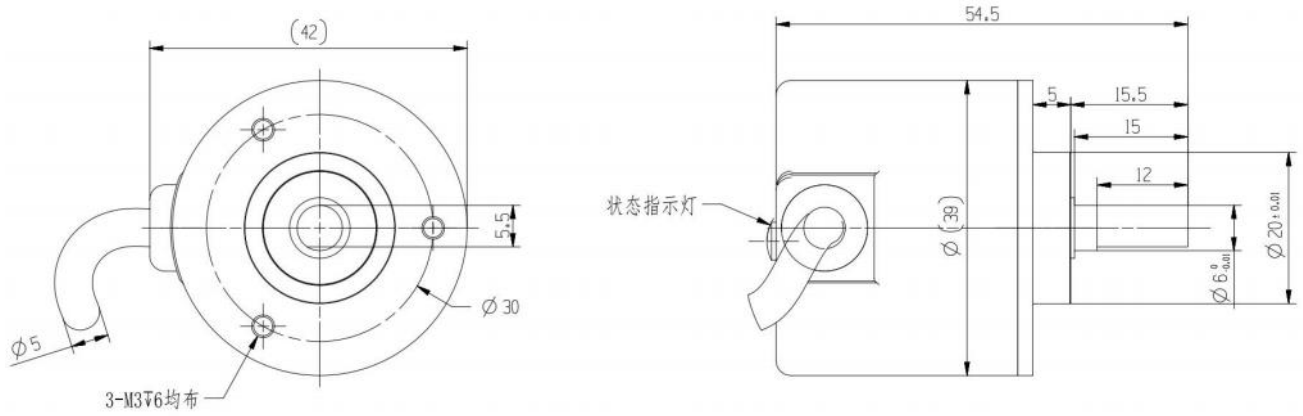
IP68 防水防尘/ Ex 防爆款 (防爆款与防水款外形相同, 内部工艺不同) :



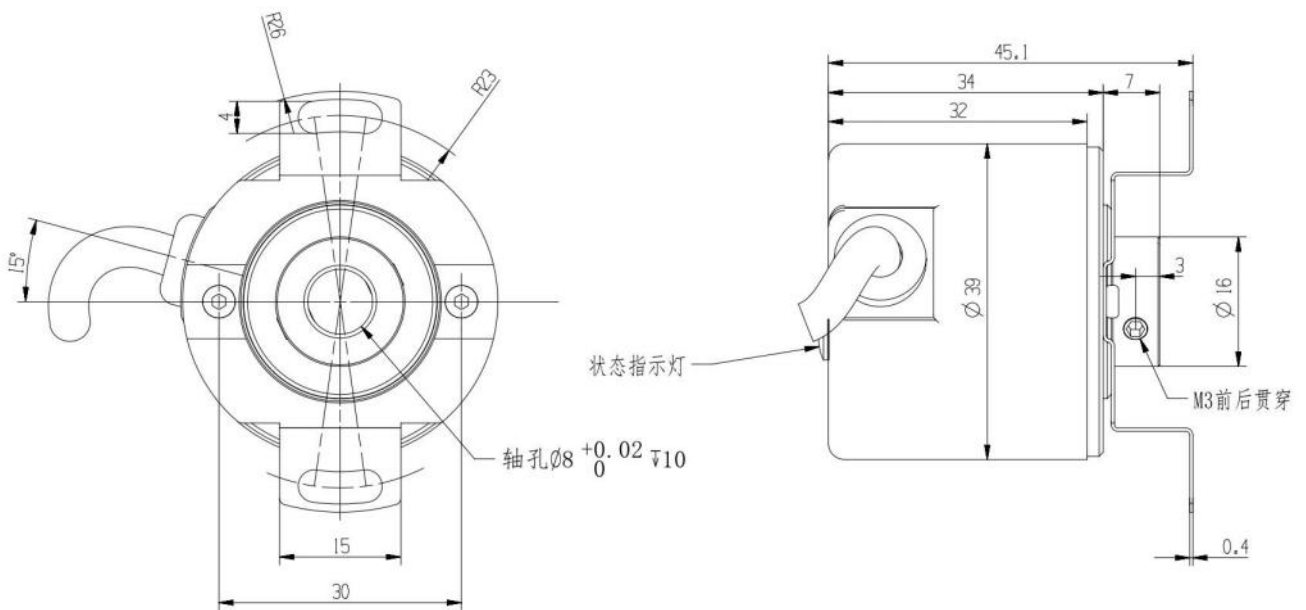
■ IP54 OID-2706D 编码器



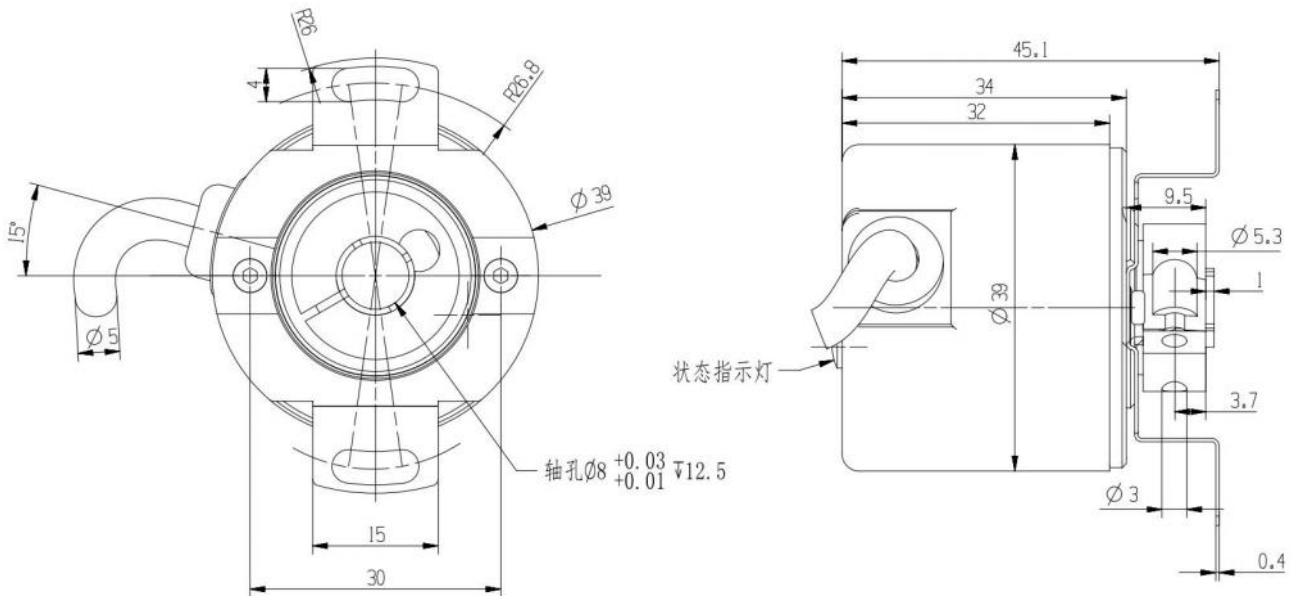
■ IP54 OID-3806D 编码器 ↓



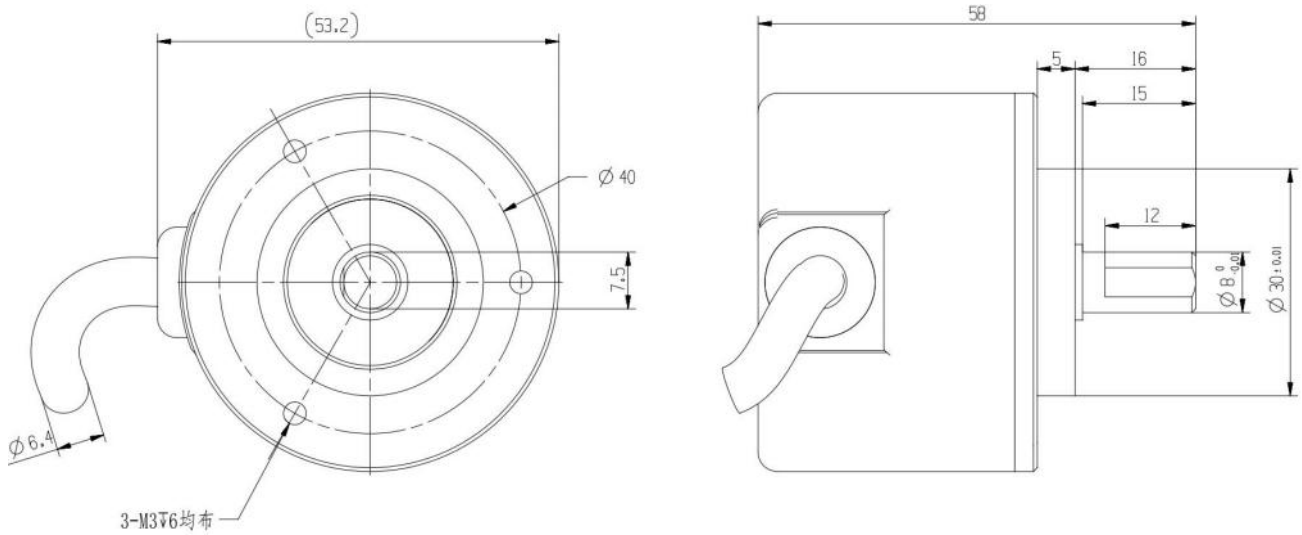
■ IP54 OID-3808B 编码器 ↓



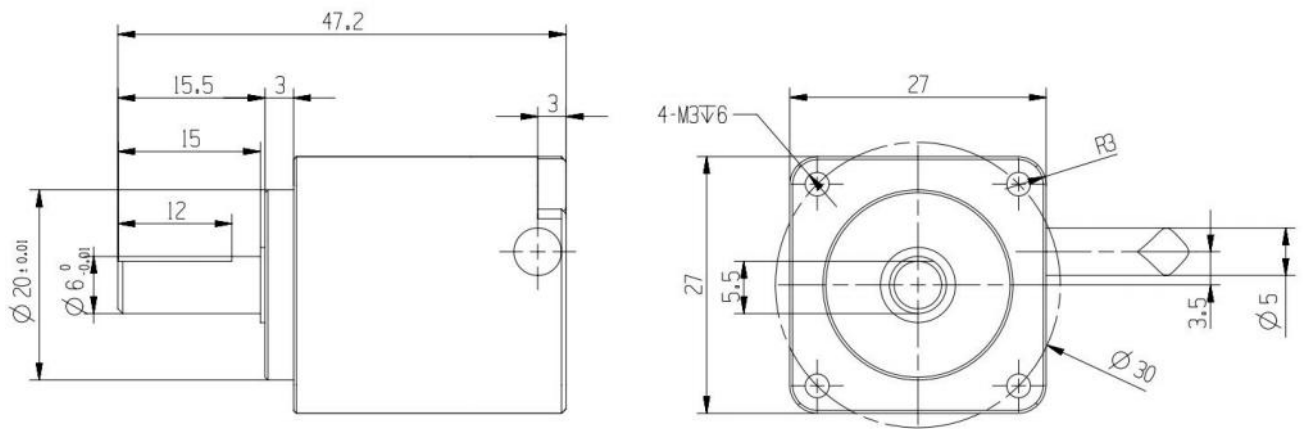
■ IP54 OID-3808G 编码器 ↓



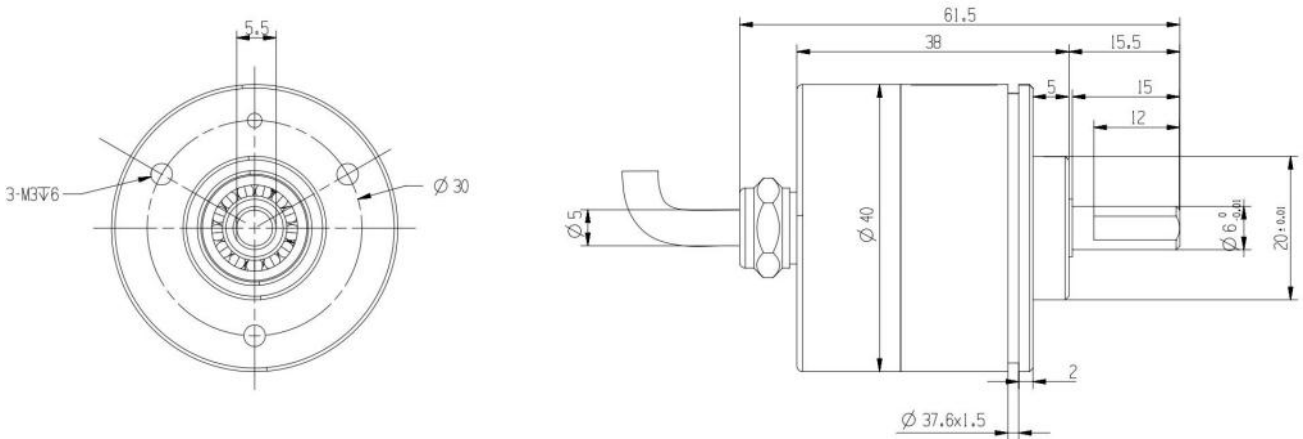
■ IP54 OID-5008D 编码器 ↓



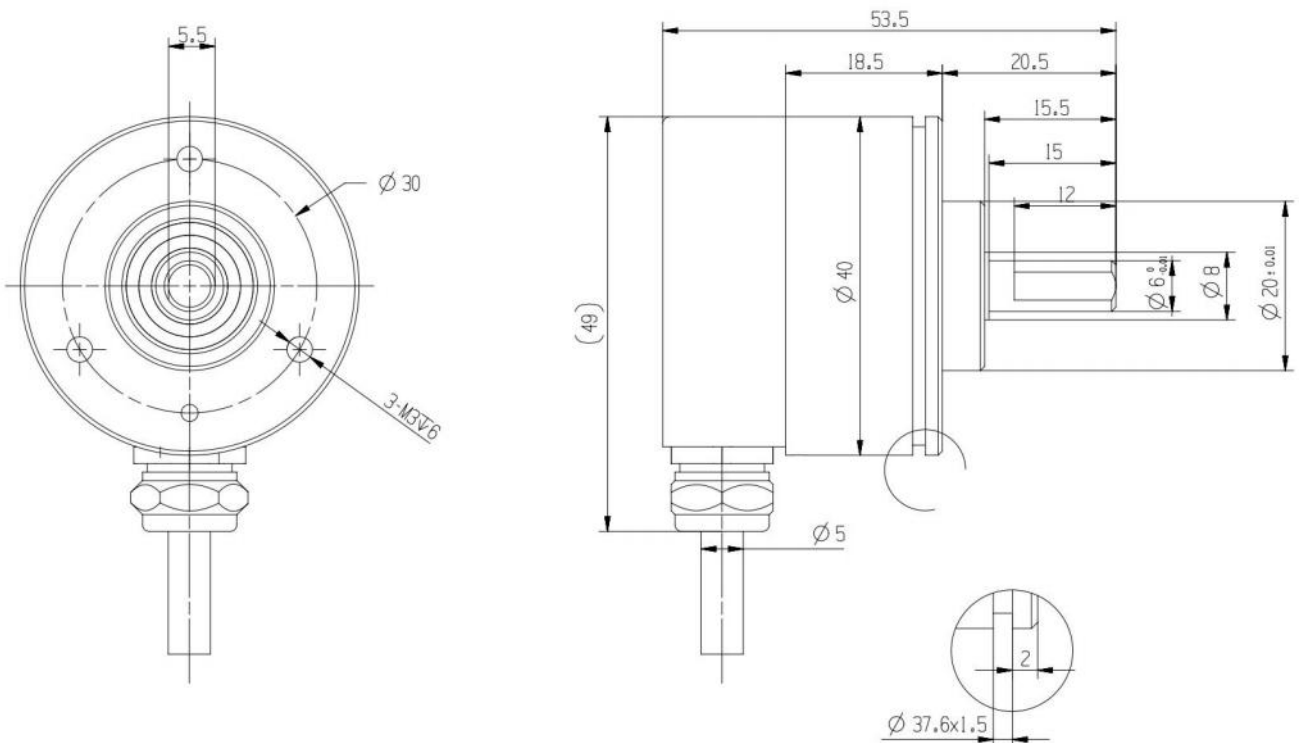
■ IP68 OID-2706D 编码器 ↓



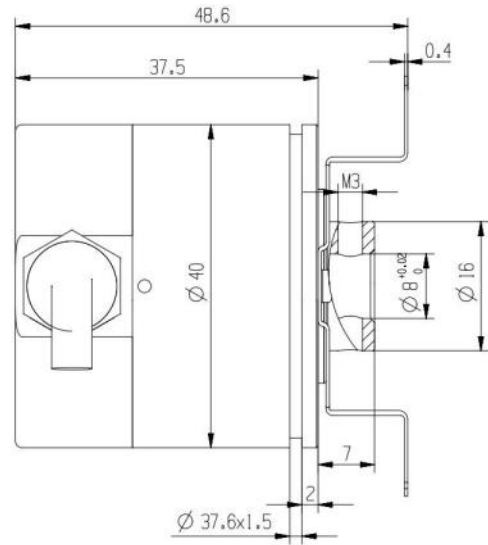
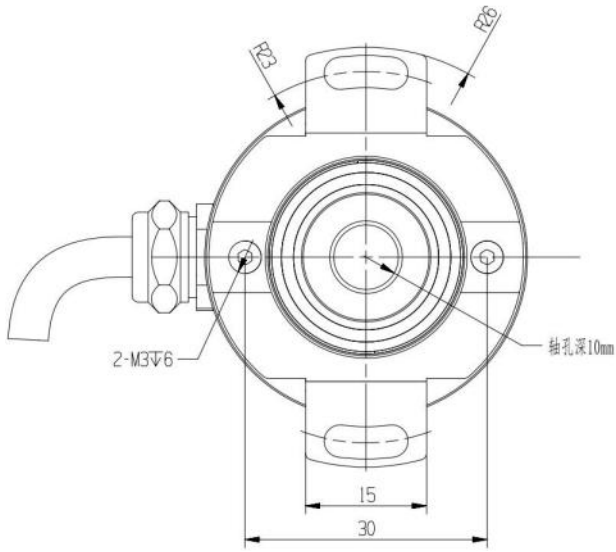
■ IP68 OID-3806D 尾部出线编码器 ↓



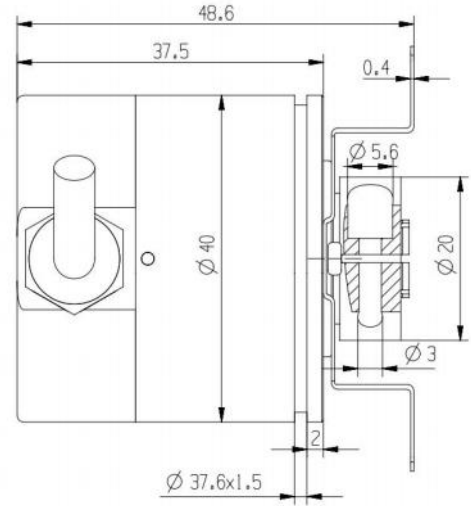
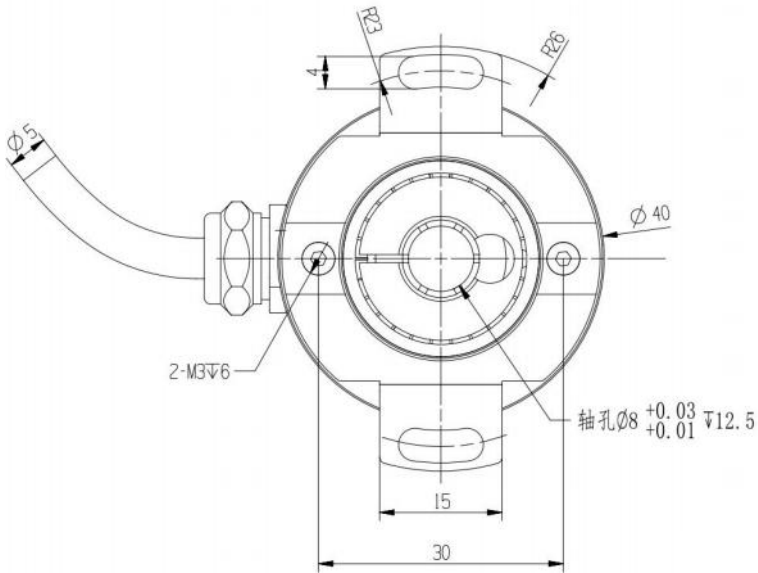
■ IP68 OID-3806D 侧边出线编码器 ↓



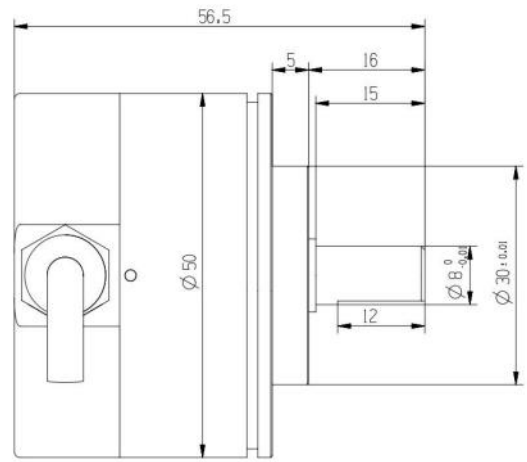
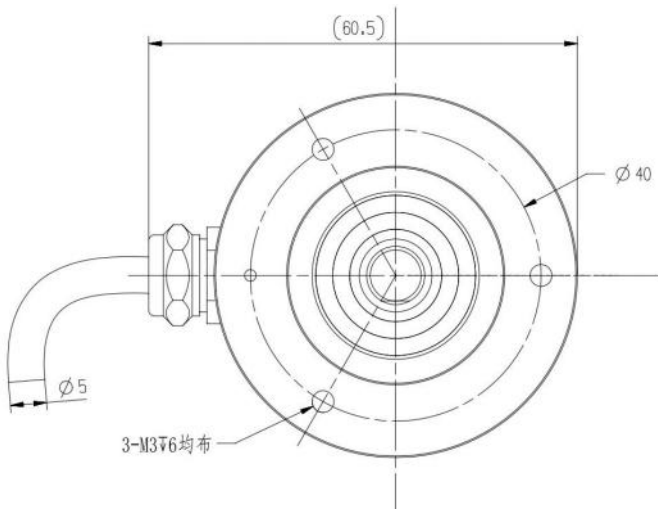
■ IP68 OID-3808B 编码器 ↓



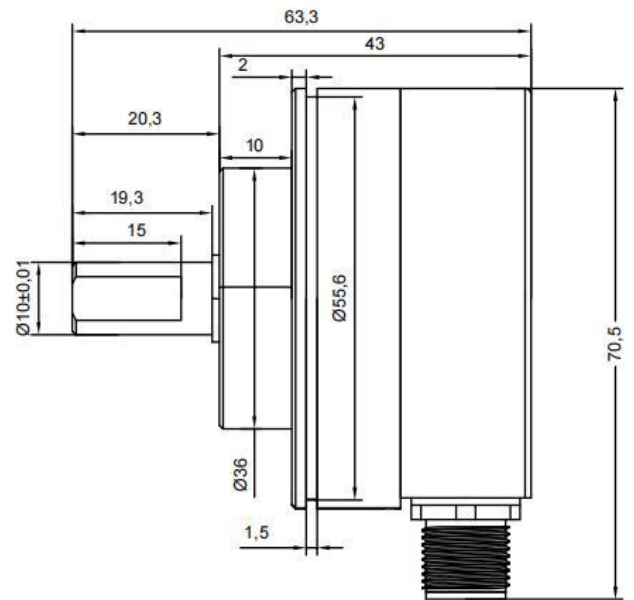
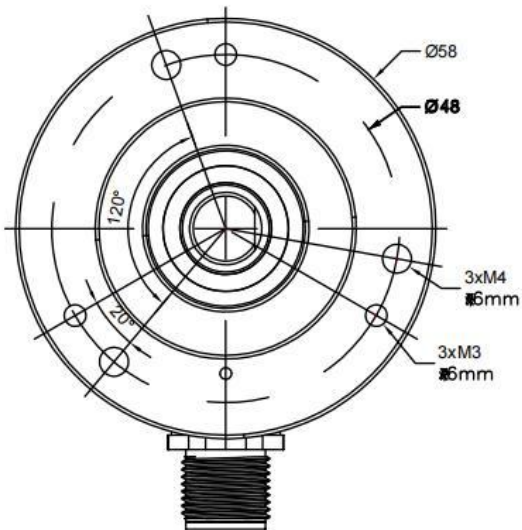
■ IP68 OID-3808G 编码器 ↓



■ IP68 OID-5008D 编码器 ↓



■ IP68 OID-5810D 编码器 ↓





八、可配套产品类别



编码器支架



联轴器



USB 转 RS485 模块



数显表 (RS485)



触摸显示屏



计米轮支架



拉线盒

九、编码器安装注意事项

- 编码器属于精密仪器，安装时严禁敲击和摔打碰撞。
- 编码器与机械连接应选用柔性连接器或弹性支架，以避免因用户轴的串动、跳动而造成编码器轴系和码盘的损坏。
- 注意环境、湿度是否在编码器使用要求范围内，注意编码器防水等级，必要时请采用防水护罩等措施。
- 虽然在干扰环境下编码器本身不会丢失位置信息，但会对传输过程中的数据造成干扰，所以当系统中有电机或强电磁干扰环境下，对编码器供电要采用隔离电源、外部延长的通讯线最好使用双屏蔽电缆等措施。
- 编码器外壳和屏蔽线外层网线要做到良好接地，防止雷击或高压静电对编码器电路造成损坏。
- 除了上述置零(黄线)允许接地外，编码器其它任何信号线禁止相互短接，通电后避免信号线碰触，以免损坏输出电路。
- 安装或使用不当会影响编码器性能及使用寿命。开机前，应仔细检查编码器接线是否正确。

十、售后服务

- 本公司生产的产品，正确使用情况下，提供免费保修期 2 年，(非人为破坏)。
- 免保期结束后，我司将继续提供产品终身维修服务，根据产品维修的具体情况，收取相应的材料成本费用。

十一、定制服务



附录一：多圈 RS485 通信协议

编码器 RS485 协议（标准 MODBUS-RTU）

通信协议详述:

本编码器使用 MODBUS-RTU(国标 GB/T19582-2008)通讯协议进行通讯，支持一主站控制多个从站，通过自带的上位机可以配置 255 个从站地址，主站可以是单片机、PLC 或 PC 机等。

1.1 通信参数

出厂时的串口默认配置，波特率默认为 9600bps，数据位 8，无校验，停止位 1；波特率可配置范围 9600~115200bps，编码器默认通信地址（站号）为 1。

1.2 MODBUS-RTU 帧格式

本编码器支持 MODBUS 的 0x03(读保持寄存器)、0x06(写单个寄存器)、0x10(写多个寄存器)。

1.2.1 0x03 读保持寄存器

主站发送:

字节	1	2	3	4	5	6	7	8
内容	ADR	0x03	起始寄存器高字节	起始寄存器低字节	寄存器数高字节	寄存器数低字节	CRC 高字节	CRC 低字节

- 第 1 字节 ADR: 从站地址码（1~255）
- 第 2 字节 0x03 : 读寄存器值功能码
- 第 3、4 字节: 要读的寄存器开始地址
- 第 5、6 字节: 要读的寄存器数量
- 第 7、8 字节: 从字节 1 到 6 的 CRC16 校验和

从站回送:

字节	1	2	3	4、5	6、7		M-1、M	M+1	M+2
内容	ADR	0x03	字节总数	寄存器数据 1	寄存器数据 2	寄存器数据 M	CRC 高字节	CRC 低字节

- 第 1 字节 ADR: 从站地址码（2~255）
- 第 2 字节 0x03 : 返回读功能码
- 第 3 字节: 从 4 到 M（包括 4 及 M）的字节总数
- 第 4~M 字节: 寄存器数据
- 第 M+1、M+2 字节: 从字节 1 到 M 的 CRC16 校验和

1.2.2 0x06 写单个寄存器

主站发送:

字节	1	2	3	4	5	6	7	8
内容	ADR	0x06	寄存器高字节	寄存器低字节	寄存器数高字节	寄存器数低字节	CRC 高字节	CRC 低字节

当从站接收正确，从站回送:

字节	1	2	3	4	5	6	7	8
内容	ADR	0x06	寄存器高字节	寄存器低字节	寄存器数高字节	寄存器数低字节	CRC 高字节	CRC 低字节

1.2.2 0x10 写多个寄存器

字节	1	2	3	4	5	6	7
内容	ADR	0x10	起始寄存器高字节	起始寄存器低字节	寄存器数量高字节	寄存器数量低字节	数据字节总数
字节	8、9		10、11	N、N+1	N+2	N+3	
内容	寄存器数据 1		寄存器数据 2	寄存器数据 M	CRC 高字节	CRC 低字节	

当从站接收正确时，从站回送:

字节	1	2	3	4	5	6	7	8
内容	ADR	0x10	寄存器高字节	寄存器低字节	寄存器数高字节	寄存器数低字节	CRC 高字节	CRC 低字节

当从站接收正确时，从站回送:

字节	1	2	3	4	5
内容	ADR	0x83	异常码	CRC 高字节	CRC 低字节

1.3 寄存器定义

1.3.1 编码器寄存器

寄存器地址	描述	取值范围	支持功能码	备注
0x0000~0x0001	编码器值	0~0xFFFFFFFF (0~4294967295)	0x03	— —
0x0002	编码器圈数值	0~0xFFFF (0~65535)	0x03	— —
0x0003	编码器单圈值	0~0xFFFF (0~65535)	0x03	— —
0x0004	编码器地址	1~255	0x06	通信地址
0x0005	波特率	0x0000~0x0004	0x06	默认: 9600 0x00: 9600 0x01: 19200 0x02: 38400 0x03: 57600 0x04: 115200
0x0006	编码器模式	0x0000 0x0001 0x0005	0x06	0x00: 查询模式 0x01: 自动回传角度 编码值 0x05: 自动回传角速 度编码值
0x0007	编码器自动回 传时间	0~65535(毫秒)	0x06	默认: 50 毫秒 注意: 一旦设置自动 回传时间小于 20 毫 秒, 编码器将再设置 其他参数容易失败, 请谨慎使用!!
0x0008	编码器重置零 点标志位	0x0001	0x06	写入 0x0001, 编码器 以当前位置为零点
0x0009	编码器值递增 方向	0x0000~0x0001	0x06	0x00: 顺时针 0x01: 逆时针
0x000A	编码器角速度 采样时间	0~65535(毫秒)	0x06	默认: 100mS
0x000B~0x000C	编码器设置当 前位置值	0~0xFFFFFFFF (0~4294967295)	0x10	设置编码器当前位置 值

0x000E	编码器设置中点标志位	0x0001	0x06	写入 0x0001, 编码器以当前位置为中点
0x000F	编码器设置 5 圈标志位	0x0001	0x06	写入 0x0001, 编码器以当前位置为 5 圈值
0x0020~0x0021	编码器角速度值	-2147483648~2147483647	0x03	有符号整数

1.4 编码器通信实例

1.4.1 编码器值

寄存器地址	0x0000~0x0001	西门子 PLC 地址	40001
数据范围	0~X (X 为单圈分辨率*圈数-1)	单位	-
默认值	-	读/写	仅读 (支持功能码 0x03)
生效方式	-	记忆	掉电记忆
数据类型	无符号整数	适用范围	所有的多圈编码器

编码器当前多圈角度=编码器值*360/单圈分辨率。例如读取编码器值为 4000, 单圈分辨率为 1024(即 10bit, $2^{10}=1024$),编码器当前多圈角度=4000*360/1024=1406.25°

通信示例:

Tx:01 03 00 00 00 02 (C4 0B)

Rx:01 03 04 00 01 76 3B (CC 40)

注:括号内为 CRC 校验位, 编码器值返回数据是 00 01 76 3B (十进制: 95803)

1.4.2 编码器圈数值

寄存器地址	0x0002	西门子 PLC 地址	40003
数据范围	0~Y (硬件圈数-1)	单位	-
默认值	-	读/写	仅读 (支持功能码 0x03)
生效方式	-	记忆	掉电记忆
数据类型	无符号整数	适用范围	所有多圈编码器

通信示例:

Tx:01 03 00 02 00 01 (25 CA)

Rx:01 03 02 00 08 (B9 82)

注:括号内为 CRC 校验位, 编码器圈数值返回数据是 00 08 (十进制: 8 圈)

1.4.3 编码器单圈值

寄存器地址	0x0003	西门子 PLC 地址	40004
数据范围	0~N(N为单圈分辨率-1)	单位	-
默认值	-	读/写	仅读 (支持功能码 0x03)
生效方式	-	记忆	掉电记忆
数据类型	无符号整数	适用范围	所有多圈编码器

编码器当前单圈角度=编码器单圈值*360/单圈分辨率。例如读取编码器单圈值为 1000, 单圈分辨率为 1024(即 10bit, $2^{10}=1024$), 编码器当前角度= $1000*360/1024=351.5625^{\circ}$

通信示例:

Tx:01 03 00 03 00 01 (74 0A)

Rx:01 03 04 02 7A (D8 C6)

注:括号内为 CRC 校验位, 编码器单圈数值返回数据是 02 7A (十进制: 634)

1.4.4 编码器地址

寄存器地址	0x0004	西门子 PLC 地址	40005
数据范围	1~255	单位	-
默认值	1	读/写	仅写（支持功能码 0x06）
生效方式	立即生效	记忆	掉电记忆
数据类型	无符号整数	适用范围	所有编码器

说明：编码器地址/ID/站号

通信示例：

Tx:01 06 00 04 00 02 (49 CA)

Rx:01 06 00 04 00 02 (49 CA)

注:括号内为 CRC 校验位，设定地址是 02 (HEX:0x0002)

1.4.5 波特率

寄存器地址	0x0005	西门子 PLC 地址	40006
数据范围	0~4 (0: 9600bps 1: 19200bps 2: 38400bps 3: 57600bps 4: 115200bps)	单位	-
默认值	0 (9600bps)	读/写	仅写（支持功能码 0x06）
生效方式	立即生效	记忆	掉电记忆
数据类型	无符号整数	适用范围	所有编码器

通信示例：

Tx:01 06 00 05 00 02 (18 0A)

Rx:01 06 00 05 00 02 (18 0A)

注:括号内为 CRC 校验位，设置的波特率为 38400 (0x02)

1.4.6 编码器模式

寄存器地址	0x0006	西门子 PLC 地址	40007
数据范围	0~5 (0x00: 查询模式 0x01: 自动回传编码器角度值 0x05: 自动回传编码器角速度值)	单位	-
默认值	0 (查询模式)	读/写	仅写 (支持功 0x06)
生效方式	立即生效	记忆	掉电记忆
数据类型	无符号整数	适用范围	所有编码器

说明：编码器工作模式

通信示例：

Tx: 01 06 00 06 00 01 (A8 0B)

Rx: 01 06 00 06 00 01 (A8 0B)

注:括号内为 CRC 校验位，设置当前编码器数据模式为自动回传编码器单圈值（默认查询）

1.4.7 自动回传时间

寄存器地址	0x0007	西门子 PLC 地址	40008
数据范围	0~65535	单位	mS(毫秒)
默认值	50(mS)	读/写	仅写 (支持功能码 0x06)
生效方式	立即生效	记忆	掉电记忆
数据类型	无符号整数	适用范围	所有编码器

说明：编码器自动回传数据的时间周期（需配合编码器自动回传数据模式使用）

通信示例：

Tx: 01 06 00 07 00 64 (39 E0)

Rx: 01 06 00 07 00 64 (39 E0)

注:括号内为 CRC 校验位，设定自动回传时间为 100 毫秒（HEX:0x0064）

特别注意：一旦设置自动回传时间小于 20 毫秒，编码器再设置其他参数很容易失败，谨慎使用！

1.4.8 编码器重置零点标志位

寄存器地址	0x0008	西门子 PLC 地址	40009
数据范围	0~1	单位	-
默认值	-	读/写	仅写（支持功能码 0x06）
生效方式	立即生效	记忆	-
数据类型	无符号整数	适用范围	所有编码器

说明：此地址写入 1 后，即设置编码器当前位置为零点，当前编码器单圈值读取为 0

通信示例：

Tx:01 06 00 08 00 01 (C9 C8)

Rx:01 06 00 08 00 01 (C9 C8)

注:括号内为 CRC 校验位，设置当前编码器当前点为零点

1.4.9 编码器值递增方向

寄存器地址	0x0009	西门子 PLC 地址	40010
数据范围	0~1 (0: CW 顺时针递增 1: CCW 逆时针递增)	单位	-
默认值	0 (CW 顺时针递增)	读/写	仅写（支持功能码 0x06）
生效方式	立即生效	记忆	掉电记忆
数据类型	无符号整数	适用范围	所有编码器

说明：编码器单圈值递增方向（编码器输出轴朝向观察者）

通信示例：

Tx:01 06 00 09 00 01 (98 08)

Rx:01 06 00 09 00 01 (98 08)

注:括号内为 CRC 校验位，设置当前编码器单圈值逆时针数值增加

1.4.10 编码器角速度采样时间

寄存器地址	0x000A	西门子 PLC 地址	40011
数据范围	0~65535	单位	mS(毫秒)
默认值	100 (mS)	读/写	仅写 (支持功能码 0x06)
生效方式	立即生效	记忆	掉电记忆
数据类型	无符号整数	适用范围	所有编码器

通信示例:

Tx: 01 06 00 0A 03 E8 (A9 76)

Rx: 01 06 00 0A 03 E8 (A9 76)

注:括号内为 CRC 校验位, 设定采样时间为 1000 毫秒 (HEX:0x3E8)

1.4.11 设置编码器当前值

寄存器地址	0x000B~0x000C	西门子 PLC 地址	40012~40013
数据范围	0~X (X 为单圈分辨率* 圈数-1)	单位	-
默认值	-	读/写	仅写 (支持功能码 0x10)
生效方式	立即生效	记忆	-
数据类型	无符号整数	适用范围	所有多圈编码器

通信示例:

Tx:01 10 00 0B 00 02 04 00 00 30 39 (66 0E)

Rx:01 10 00 0B 00 02 (30 0A)

注:括号内为 CRC 校验位, 设置的位置为 12345 (HEX:0x00003039)

1.4.12 编码器设置中点标志位

寄存器地址	0x000E	西门子 PLC 地址	40015
数据范围	0~1	单位	-
默认值	-	读/写	仅写（支持功能码 0x06）
生效方式	立即生效	记忆	-
数据类型	无符号整数	适用范围	所有编码器

说明：设定当前编码器单圈值为 M(M 为单圈分辨率/2)，设定后，计算当前角度为 180°

通信示例：

Tx:01 06 00 0E 00 01 (29 C9)

Rx:01 06 00 0E 00 01 (29 C9)

注:括号内为 CRC 校验位，设置当前编码器当前点为中点

1.4.13 编码器设置 5 圈标志位

寄存器地址	0x000F	西门子 PLC 地址	40016
数据范围	0~1	单位	-
默认值	-	读/写	仅写（支持功能码 0x06）
生效方式	立即生效	记忆	-
数据类型	无符号整数	适用范围	所有多圈编码器

说明：设定当前编码器值为 Z(Z 为单圈分辨率*5)，例如编码器单圈分辨率为 1024，设置之后，当前编码值为 $5*1024=5120$ 。

通信示例：

Tx: 01 06 00 0F 00 01 (78 09)

Rx: 01 06 00 0F 00 01 (78 09)

注:括号内为 CRC 校验位，设置当前编码器值为 5 圈值

1.4.14 编码器角速度值

寄存器地址	0x0020~0x0021	西门子 PLC 地址	40033~40034
数据范围	-2147483648~2147483647	单位	-
默认值	-	读/写	仅读（支持功能码 0x03）
生效方式	立即生效	记忆	-
数据类型	有符号整数	适用范围	所有编码器

说明：编码器旋转速度 = 编码器角速度值 / 单圈分辨率 / 转速计算时间（单位：转/分钟）

例如：编码器角速度值回传为 1000，单圈分辨率为 32768，转速采样时间为 100ms(0.1/60min)

编码器旋转速度 = $1000/32768/(0.1/60) = 1000*0.0183 = 18.31$ 转/分钟

通信示例：

Tx:01 03 00 20 00 02 (C5 C1)

Rx:01 03 04 00 01 B3 FC (DE 82)

注:括号内为 CRC 校验位，编码器单圈数值返回数据是 00 01 B3 FC (十进制：111612)

1.5 CRC 校验函数代码参考

```

unsigned int Crc_Count(unsigned char pbuf[],unsigned char num)
{
    int i,j; unsigned int wrcr=0xffff;
    for(i=0;i<num;i++)
    {
        wrcr^=(unsigned int)(pbuf[i]);
        for (j=0;j<8;j++)
        {
            if(wrcr&0x0001)
            {
                wrcr>>=1; wrcr^=0xa001;
            }
            else
                wrcr>>=1;
        }
    }
    return wrcr;
}

```



RS485 上位机及串口软件测试示例

串口设置
 串口号: COM3 串口检测
 波特率: 9600 关闭串口

编码器设置
 单圈 多圈
 波特率: 9600 设定波特
 地址 ID: 1 设定站号
 中点: 0 设定中点
 模式: 查询 设定模式
 返回时间: 50 设定时间
 旋转方向: CCW 设定方向
 位置值: 0 设定位置
 零点: 0 设定零点

实时显示
 单圈值: 5116 编码值: 5116 圈数: 0 角度: 56.21

发送指令: 01 03 00 00 00 01 84 0A
 返回数据: 01 03 02 13 FC B5 35

ID	波特率	模式	方向	精度	圈数
1	9600	查询	CCW	15位	单圈

泰康Techcon串口大师v1.0.5 简体中文绿色单文件免费版

通信设置
 串口号: COM4
 波特率: 9600
 校验位: None
 数据位: 8位
 停止位: 1位
 关闭

接收区
 01 03 04 00 00 05 CB B8 F4 01 03 04 00 00 05 CB B8 F4
 01 03 04 00 00 05 CB B8 F4 01 03 04 00 00 05 CB B8 F4
 01 03 04 00 00 05 CB B8 F4 01 03 04 00 00 05 CB B8 F4
 01 03 04 00 00 05 CB B8 F4 01 03 04 00 00 0A 5F BC AB
 01 03 04 00 00 0A EE 7C DF 01 03 04 00 00 0E 9E 7F FB
 01 03 04 00 00 10 44 F7 C0 01 03 04 00 00 0D 70 FF 47
 01 03 04 00 00 0B 51 3C FF 01 03 04 00 01 65 E2 00 EA
 01 03 04 00 01 61 96 02 0D 01 03 04 00 01 5E 5B D2 68
 01 03 04 00 01 57 12 15 CE 01 03 04 00 01 4F C3 DF 92
 01 03 04 00 01 4A B3 DD 26 01 03 04 00 01 48 54 9C 0C
 01 03 04 00 01 42 F4 9A D4 01 03 04 00 01 3C 08 BB 35
 01 03 04 00 01 35 D1 7C FF 01 03 04 00 01 33 DD 7F 5A
 01 03 04 00 01 31 1C BF AA 01 03 04 00 01 2A 8F F5 37
 01 03 04 00 01 25 59 71 59 01 03 04 00 01 21 DA 32 38
 01 03 04 00 01 1D 0B E3 64 01 03 04 00 01 17 1B E4 08
 01 03 04 00 01 10 F4 A7 B4 01 03 04 00 01 10 FA 26 70
 01 03 04 00 01 10 FA 26 70 01 03 04 00 01 10 FA 26 70
 01 03 04 00 01 10 FA 26 70 01 03 04 00 01 10 FA 26 70
 01 03 04 00 01 10 FA 26 70 01 03 04 00 01 10 FA 26 70
 01 03 04 00 01 10 FA 26 70 01 03 04 00 01 10 FA 26 70
 01 03 04 00 01 10 FA 26 70 01 03 04 00 01 05 29 69 7D
 01 03 04 00 01 05 29 69 7D 01 03 04 00 01 05 29 69 7D
 01 03 04 00 01 05 29 69 7D 01 03 04 00 01 05 29 69 7D

发送区
 01 03 00 00 00 02 C4 0B
 发送

发送设置
 十六进制发送
 循环发送
 发送间隔: 1000 ms
 清除发送区

进制转换
 发送区 接收区
 To 字符串 To 16进制

统计区
 RX: 1287
 TX: 1144
 复位 帮助

附录二：编码器状态灯说明

2.1 默认由 5 个闪灯状态组成，默认状态：“蓝—> 蓝—> 蓝—> 青—> 蓝” 间隔 1s 慢闪，表示编码器供电正常；

2.2 其他工作状态指示

- (1) 查询编码器数据状态：绿灯间隔 0.5s 快闪；
- (2) 黄线设置零点状态：橙灯间隔 0.5s 快闪；
- (3) 黄线上电复位状态：紫灯间隔 0.5s 快闪；
- (4) 编码器数据自动返回状态：停 1s 慢闪，间隔 0.5s 快闪，闪烁 5 次，定义参照第一条。
- (5) 红灯为编码器故障

2.3 当编码的 ID 和波特率更改后，闪灯的颜色会相应变化，状态灯颜色参照表及代表的意义如下。

颜色及其数值定义关系：

颜色	蓝	青	橙	紫	绿	红
数值	0	1	2	3	4	5

(表 1)

RS485/RS232/TTL/RS422 波特率及其数值定义关系：

波特率	9600	19200	38400	57600	115200
数值	0	1	2	3	4

(表 2)

- (1) 上电正常工作状态：停 4s，间隔 1s 慢闪烁 5 次，前 4 次闪灯颜色组合成一个四进制数据可以转换成对应编码器 ID 号，最后一次闪灯颜色定义为波特率；

(2) 例如：橙—>青—>紫—>橙—>蓝，查表 1 表 2 可得出对应数字为：21320，最后一位 0，根据上述表格 0 对应波特率为 9600，前 4 位组成 2132 四进制数，转换成十进制 ID：
 $2*4^3 + 1*4^2 + 3*4^1 + 2*4^0 = 158$ (编码器 ID) 。

状态灯闪烁定义及示例:

		第 1 段				第 2 段	
		编码器 ID				波特率	
LED 状态	OFF	ON	ON	ON	ON	ON	OFF
保持时间	4s	1s	1s	1s	1s	1s	4s
状态示例	-	橙	青	紫	橙	蓝	-
对应数字	-	2	1	3	2	0	-
状态解析	-	$2*4^3 + 1*4^2 + 3*4^1 + 2*4^0 = 158$				波特率为 9600	-
状态含义	-	编码器 ID				波特率	-

(关注公众号，获取最新产品资讯和教学视频)



官网



视频号





哔哩哔哩



抖音


联系我们


 深圳欧艾迪科技有限公司

 全国服务热线：400-166-0195

左工：15814017675(微信同号)

 邮箱：oid@oidencoder.com

 官网：<https://oidencoder.com>

 地址：深圳市宝安区西乡街道盐田社区银田工业区 B9 栋 3 层