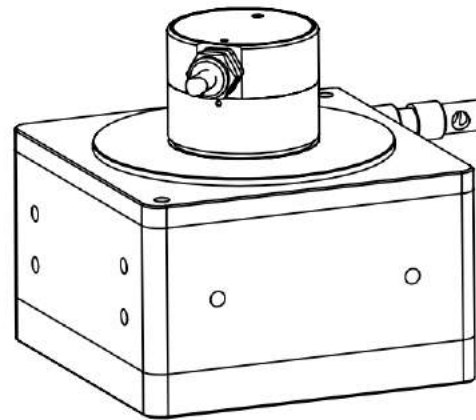
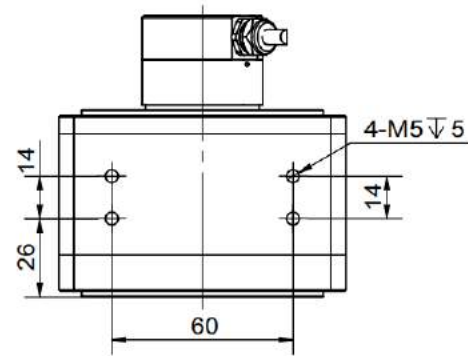
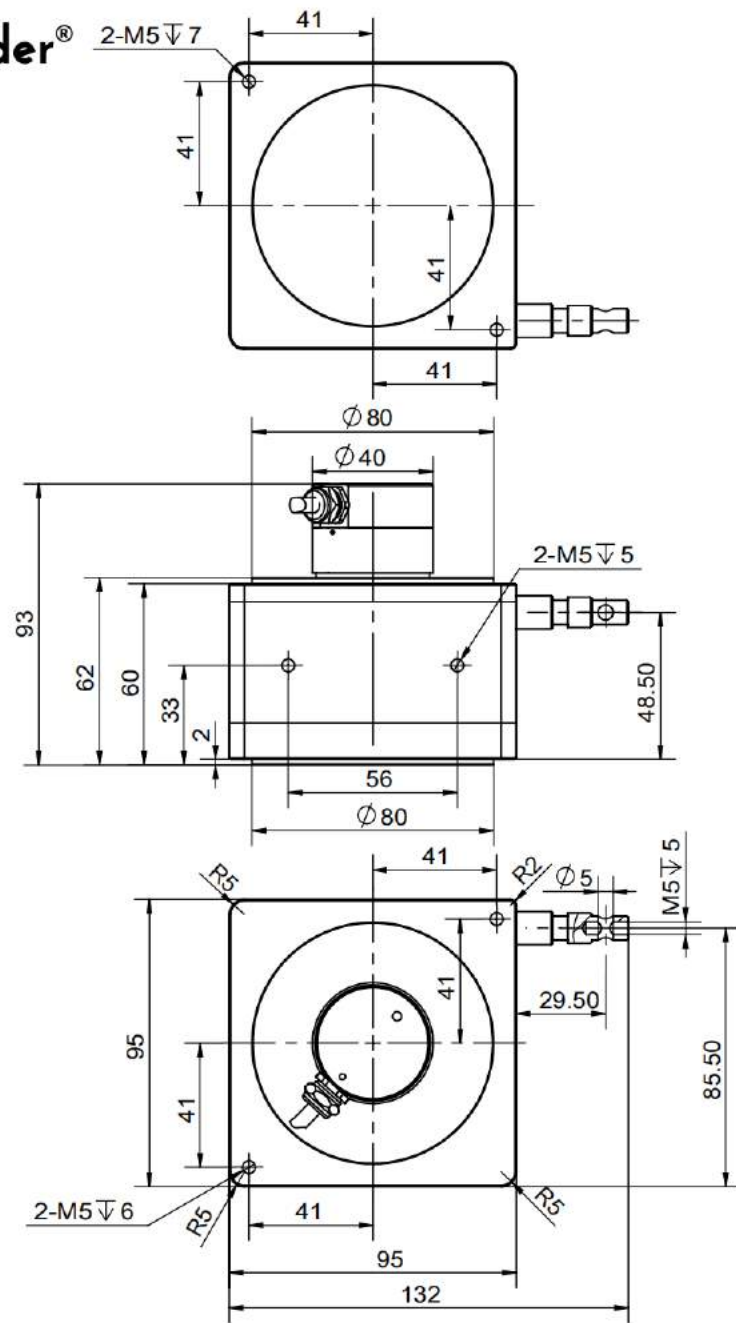


OidEncoder®



欧艾迪拉绳位移传感器

| | | | | | | | | |
|----|--|----|-------------|----|--|------|--|--|
| 图号 | | 名称 | 38-L7M-IP68 | 材料 | | 重量 | | |
| 表处 | | 硬度 | | 比例 | | 项目版本 | | |
| 设计 | | 审核 | | 批准 | | | | |

深圳欧艾迪科技有限公司
www.oidencoder.com