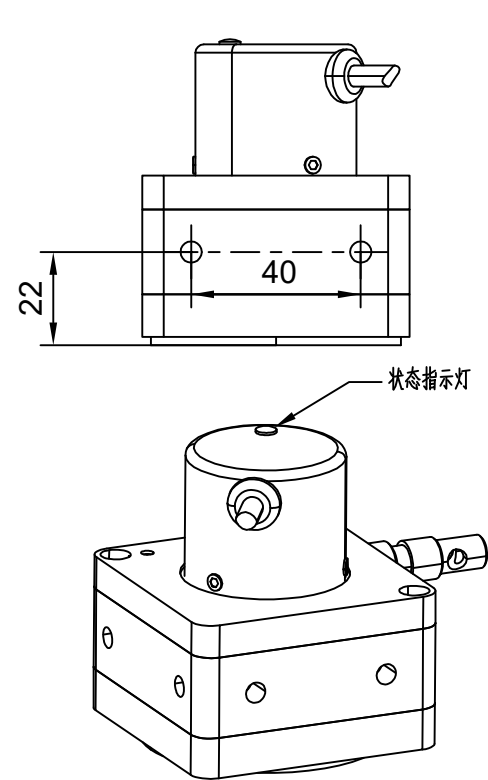
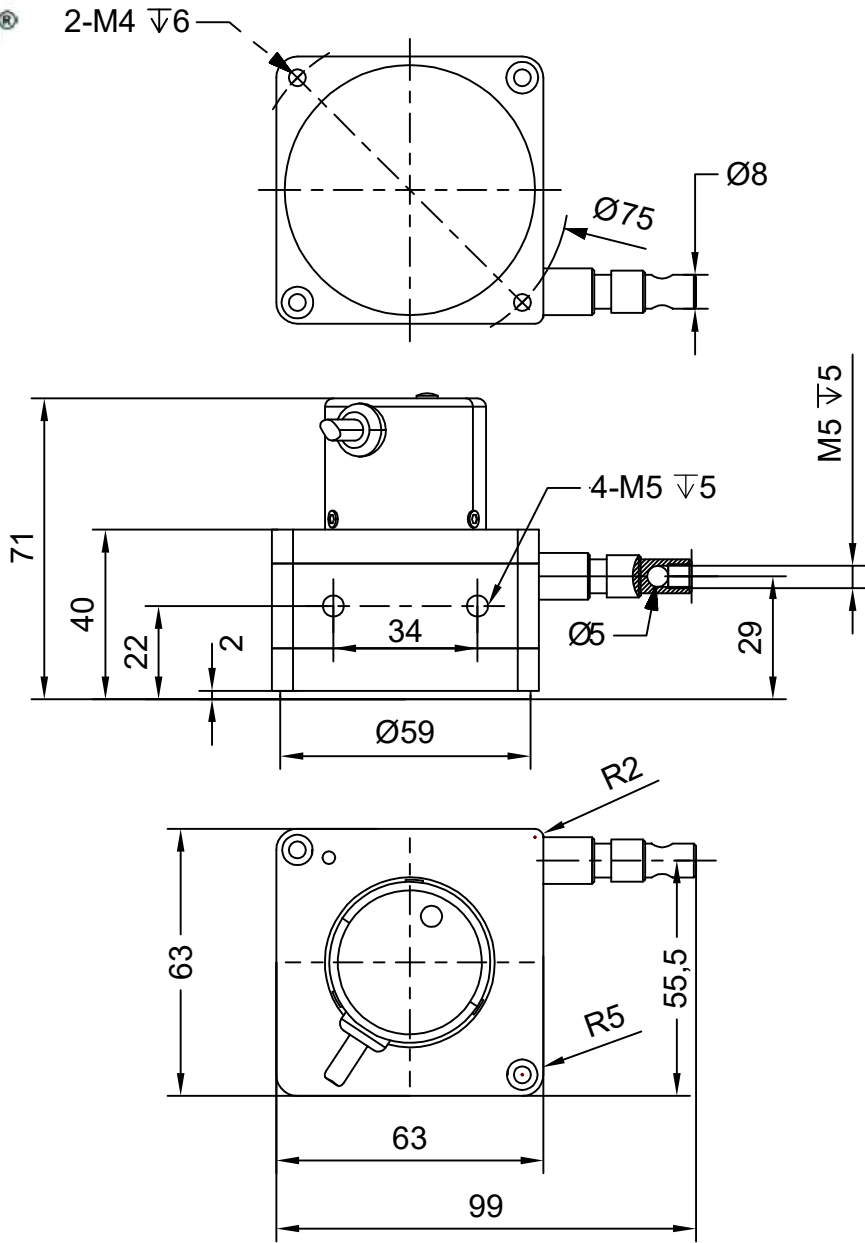


OidEncoder®



欧艾迪拉绳位移传感器

图号		名称	38-L2M-IP54	材料		重量			
表处		硬度		比例		项目版本			
设计		审核		批准					
							深圳欧艾迪科技有限公司 www.oidencoder.com		