

**OidEncoder 欧艾迪®**



# 绝对值编码器

RS232 单圈说明书 V3.06

深圳欧艾迪科技有限公司

[www.oidencoder.com](http://www.oidencoder.com)



# 目录

(点击对应目录可跳转)

一、产品特点 .....	3
二、应用领域 .....	3
三、绝对值编码器常见问答 .....	4
四、产品型号说明 .....	5
五、编码器规格参数概览 .....	6
六、产品尺寸图 .....	8
七、可配套产品类别 .....	14
八、编码器安装注意事项 .....	15
九、售后服务 .....	15
附录一：单圈 RS232 通信协议 .....	16
编码器上位机及串口软件测试示例 .....	27
联系我们 .....	28



## 一、产品特点

- RS232 数字通讯信号输出，采用标准的 Modbus-RTU 通讯规约，支持组态王、Intouch、FIX、synall 等软件，能与 AB、西门子、施耐德、GE 等国际著名品牌的设备及系统之间实现数据通信。
- 单圈绝对值可作为电子多圈绝对值编码器使用，最高可达百万圈，且具备测量速度功能，便于计算。量程范围内任何位置都是唯一的。  
(注：编码器轴都是无限旋转的，指定的圈数是表示掉电记忆的范围。)
- 可在任意位置设置零点，无需每次上电后初始化找零点，无需计数，掉电记忆，无需电池。
- 360°非接触式传感器，相比光电编码器而言更耐振动、冲击，更耐水气油污，温湿度变化等。
- 工业标准铁制外壳，铁外壳具有良好的屏蔽外部磁信号干扰的作用，是铝壳所达不到的。且强度高、塑性好、抗震、抗粉尘、抗冲击。
- 不锈钢输出轴，抗弯、抗扭、抗拉，防水设计，更加安全可靠。
- 机械转换接口齐全，机械安装兼容性好；采用超柔拖链电缆，耐折耐拉伸。
- 体积小、重量轻、低功耗、测量范围广，安装方便，使用寿命长。
- 工业级标准接口保护，最高可达防雷级别。
- 防护等级可达 IP68 级防尘防水，户外及严苛环境下，可放心使用。



## 二、应用领域

广泛应用于机床、3D 打印机、电控滑轨模组、自动化流水线、钢铁工业、运送设备、纺织机械、港口机械、塑料机械、起重机械、压力机械、玻璃机械、印刷机械、木材机械、包装机械、物流机械、轮胎机械、电梯自动化、水泥厂、工业机器人、喷码机、工程机械等自动化控制领域。



## 三、绝对值编码器常见问题

### 01. 单圈编码器和多圈编码器的区别与选择

- 绝对值编码器根据掉电记忆的范围可分为“单圈绝对值”和“多圈绝对值”编码器。
- 单圈绝对值”只能记忆 0~360°的位置信息，而“多圈编码器”在圈数范围内，圈数及角度唯一，即使掉电后仍有转动，重新上电后仍能立即反馈当前最新的位置信息。
- 所以测量旋转在 360°范围内应选择单圈，量程超过 360°则应选择多圈编码器。
- 如不需要掉电记忆的功能，则：可直接选择单圈绝对值编码器。
- 单圈绝对值可作为电子多圈绝对值编码器使用，最高可达百万圈，且具备测量速度功能，便于计算。量程范围内任何位置都是唯一的。

（\*注：编码器轴都是无限旋转的，指定的圈数是表示掉电记忆的范围。）

### 02. 多圈编码器的线性精度多高？寿命多长？

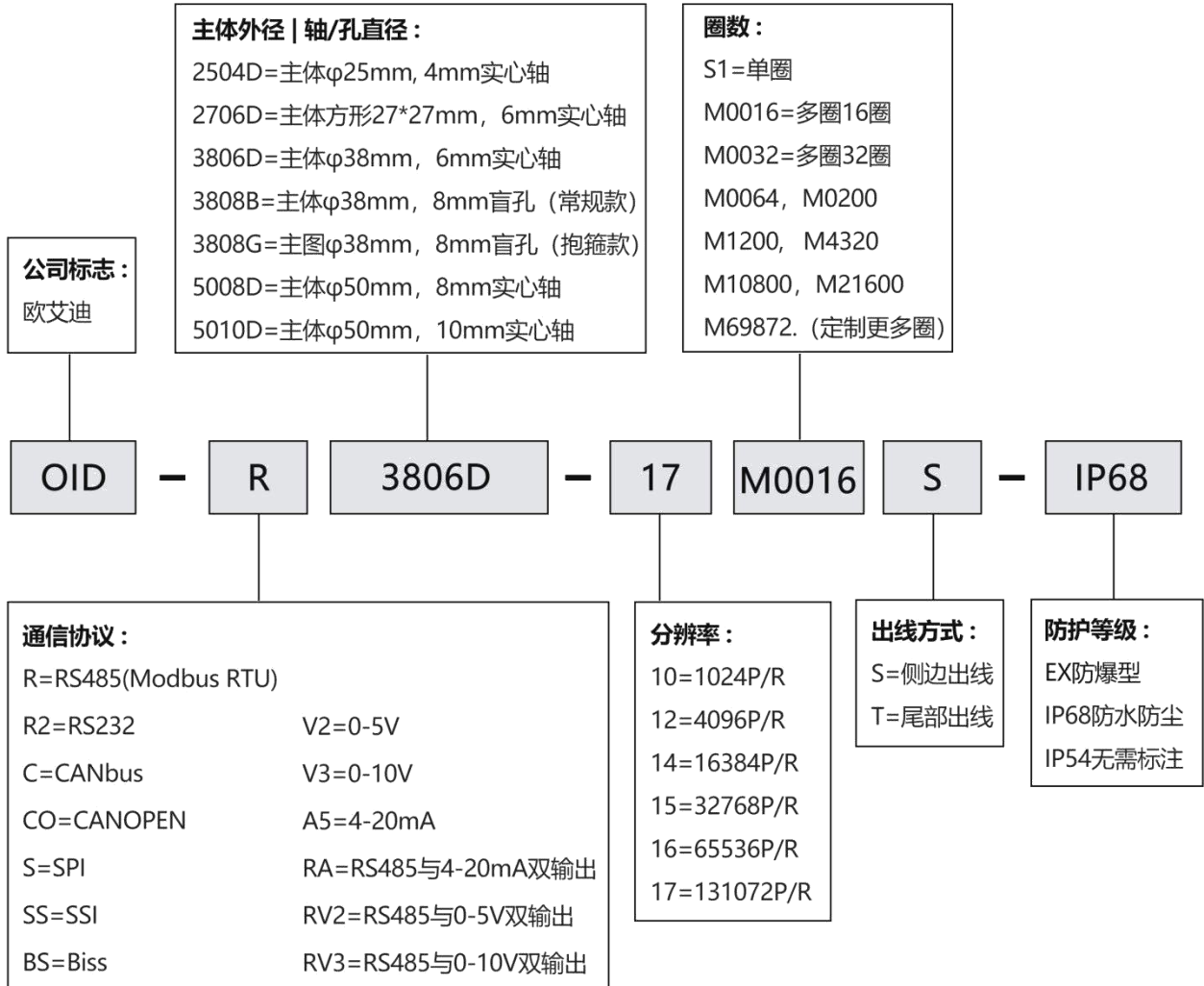
- 绝对值编码器线性精度 0.1%，且无累积误差；
- 多圈绝对值编码器内部是金属齿轮结构，齿轮不受力，加之使用高档润滑脂，理论寿命非常长；且金属齿轮，不存在温漂差异，输出信号精准稳定。

### 03. 能配合 PLC 使用吗？

- 欧艾迪绝对值编码器采用标准 Modbus RTU 协议、CAN 总线协议等，无需考虑替代相似型号，只要是 PLC 有支持相同协议的均可以使用，且可提供技术支持和多种型号的 PLC 例程参考。
- 另可提供多功能上位机软件与电脑直连，设定编码器参数：波特率、站号 ID、零点、中点、返回时间、旋转方向、位置值、数据传输模式等。

## 四、产品型号说明

### 欧艾迪绝对值编码器型号定义V3.0



**例：**OID-R23808B-16M0016S-IP68 表示 RS232 输出，主体外径 38mm，8mm 盲孔，分辨率 16 位（65536P/R），圈数为 16 圈的多圈绝对值编码器，侧边出线（默认 1 米线缆），IP68 防尘防水。




## 五、编码器规格参数概览

规格参数			
电 压	DC5V~24V 宽电压	波特率	9600~115200(默认 9600);
工作电流	50mA	内核刷新周期	50uS
线性度	0.1%	电气寿命	>100000h
站号地址	1~255(默认 1)	通信协议	请见附录一：RS232 单圈通信协议
分辨率	1024(10bit)、4096(12bit)、16384(14bit)、32768(15bit)、65536 (16bit)、131072 (17bit)		

机械参数	IP54	IP68
外壳/法兰材质	锌镍镀层钢/航空铝	不锈钢
轴承材质	轴承钢	轴承钢
主轴负载	轴向 20N, 径向 80N	轴向 20N, 径向 80N
最大机械转速	8000RPM	8000RPM
最大启动扭矩	0.006Nm	0.006Nm
连接方式	实心轴, 盲孔	实心轴, 盲孔
重量	<150g (含 1.2 米屏蔽线)	<220g (含 1.2 米屏蔽线)

环境参数	IP54	IP68
工作温度	-40 ~ + 85°C	-40 ~ + 85°C
储存温度	-40 ~ + 85 °C	-40 ~ + 85 °C
湿度	98 % (无凝露)	98 % (无凝露)
防护等级	外壳: IP54; 轴/轴承:IP65	整体 IP68
抗震动	10G	10G
抗冲击	50G	50G

接线方式 (RS232)		 <p>5264 插头</p>
红线	电源正极 5~24V	
黑线	地线 (0V)	
黄线	置零 (ZR)	
绿线	TX	
白线	RX	

#### 1. 置零功能:

黄线接地(黑线), 编码器置零; 也可以发送指令置零, 详情请参考通信协议部分的指令实例。

#### 2. 恢复出厂设置功能:

断电后, 把黄线接到黑线上, 上电, 保持 2 分钟, 掉电, 去掉黄线悬空, 重新上电。

#### 3. 黄线不用时, 请悬空。

#### 4. RS232 接线时地线应共地 (0V)

#### 5. 编码器专用电缆, 均有金属屏蔽层抗干扰。

## 六、产品尺寸图

\*2D 图纸及 3D 模型均可从官网下载 ([www.oidencoder.com](http://www.oidencoder.com))

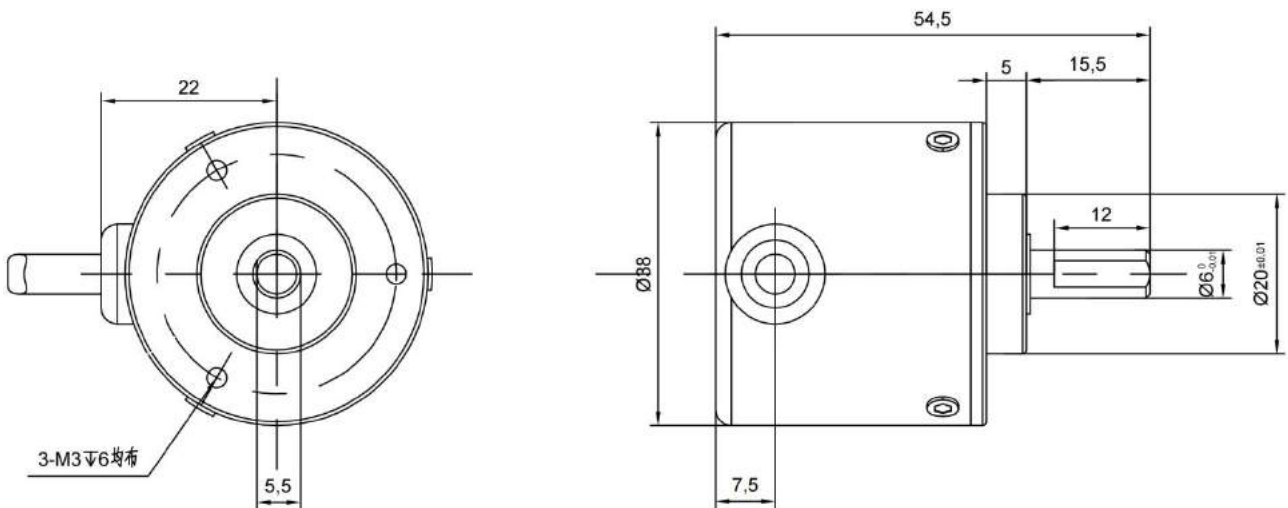
IP54:

				
OID-2706D	OID-3806D	OID-3808B	OID-3808G	OID-5008D

IP68:

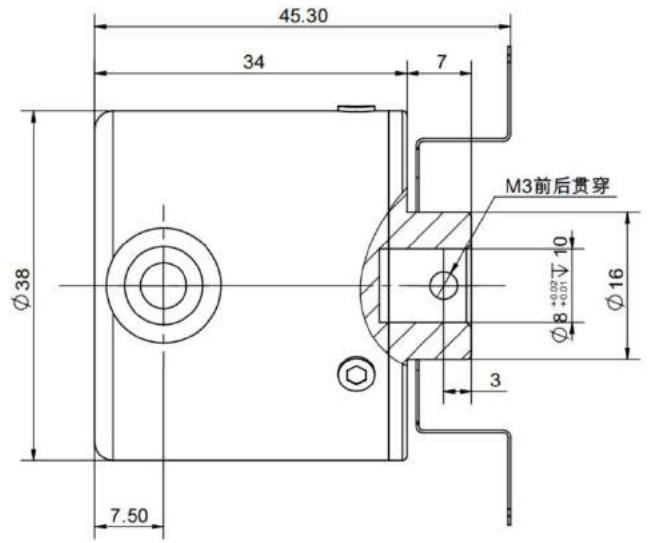
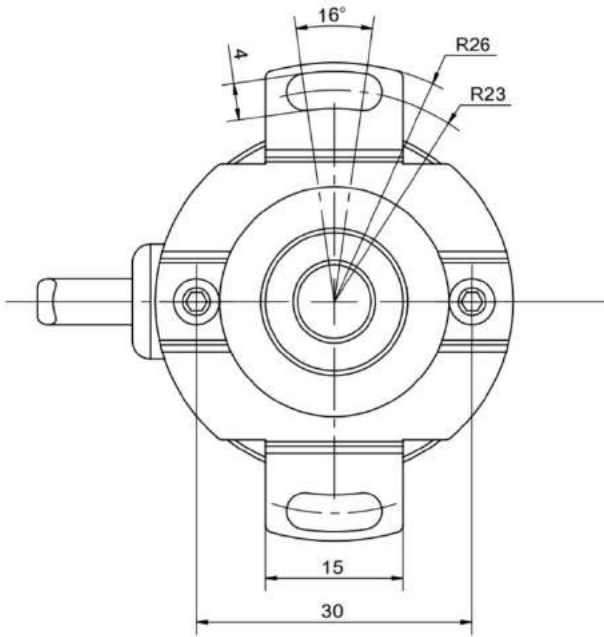
				
OID-2706D-IP68	OID-3806D-IP68	OID-3808B-IP68	OID-3808G-IP68	OID-5008D-IP68

### ■ IP54 OID-3806D 编码器

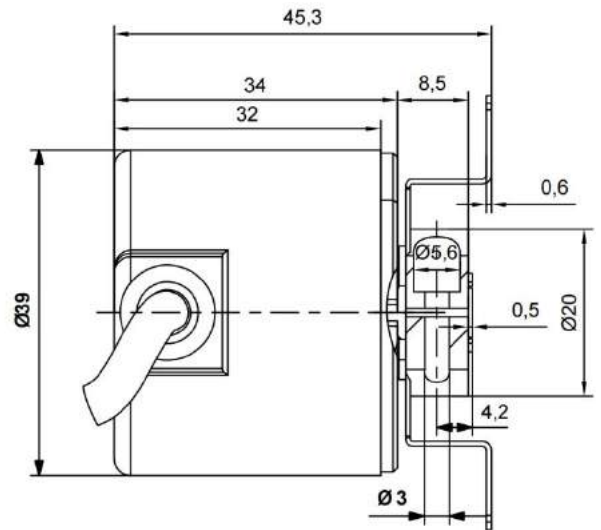
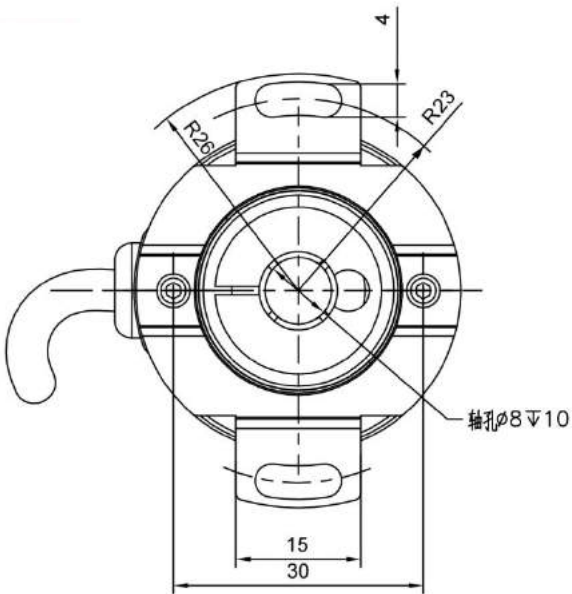




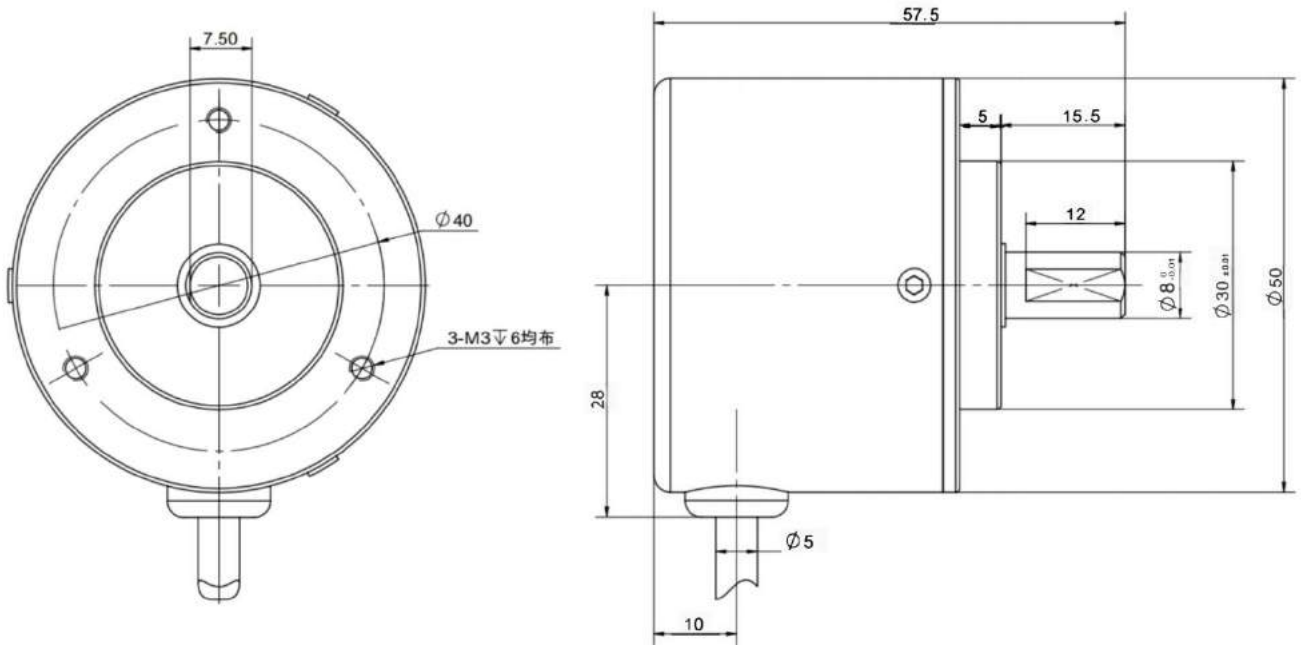
■ IP54 OID-3808B 编码器 ↓



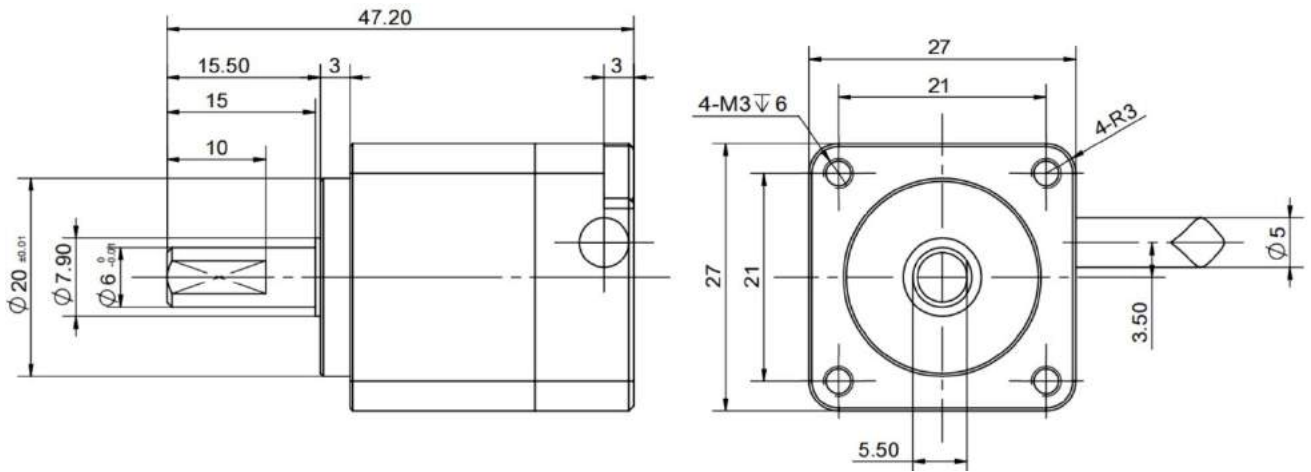
■ IP54 OID-3808G 编码器 ↓



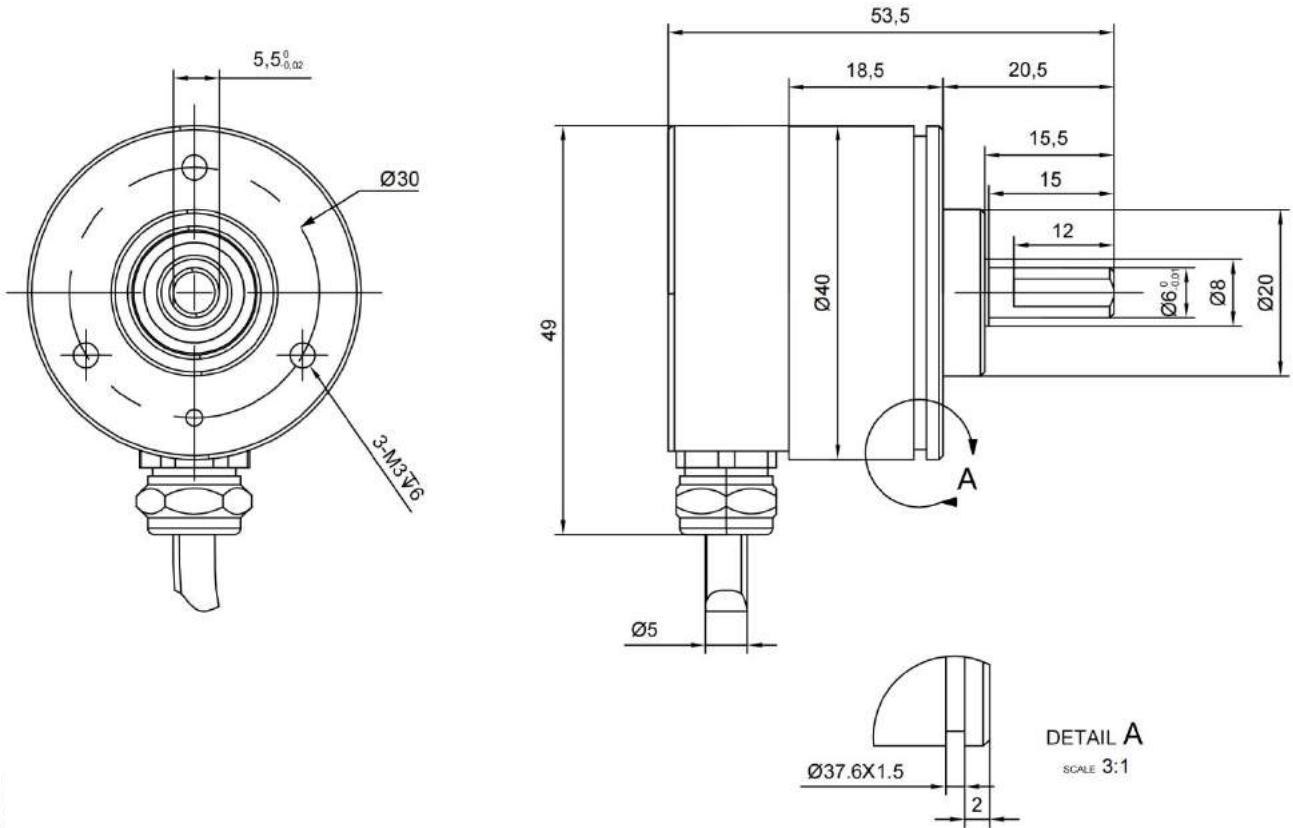
■ IP54 OID-5008D 编码器 ↓



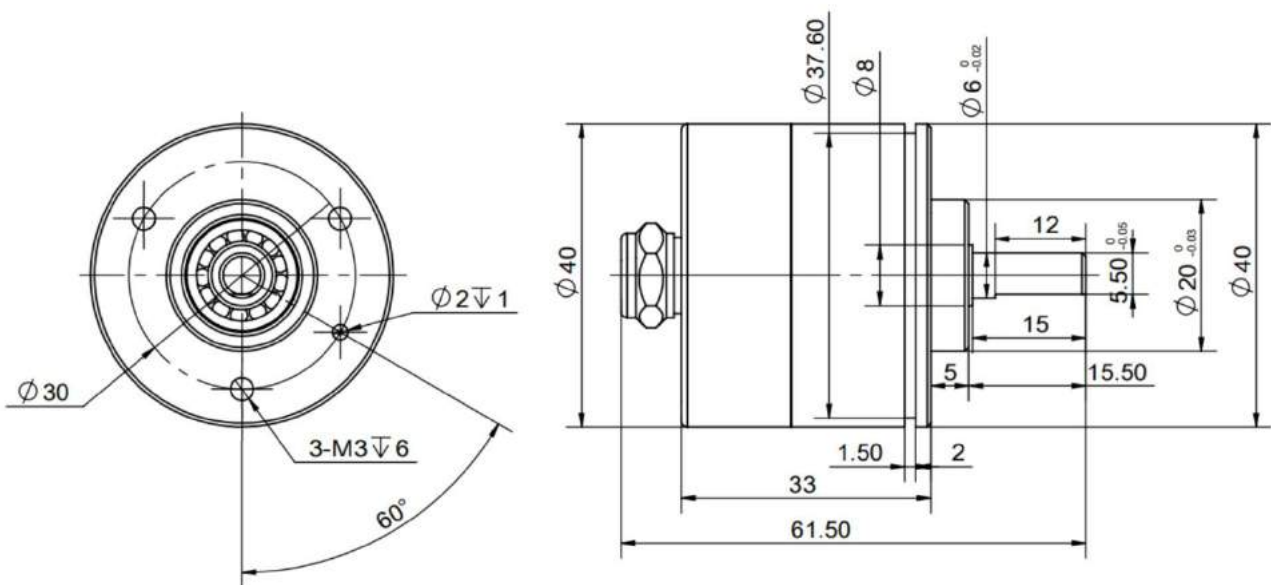
■ IP68 OID-2706D 编码器 ↓



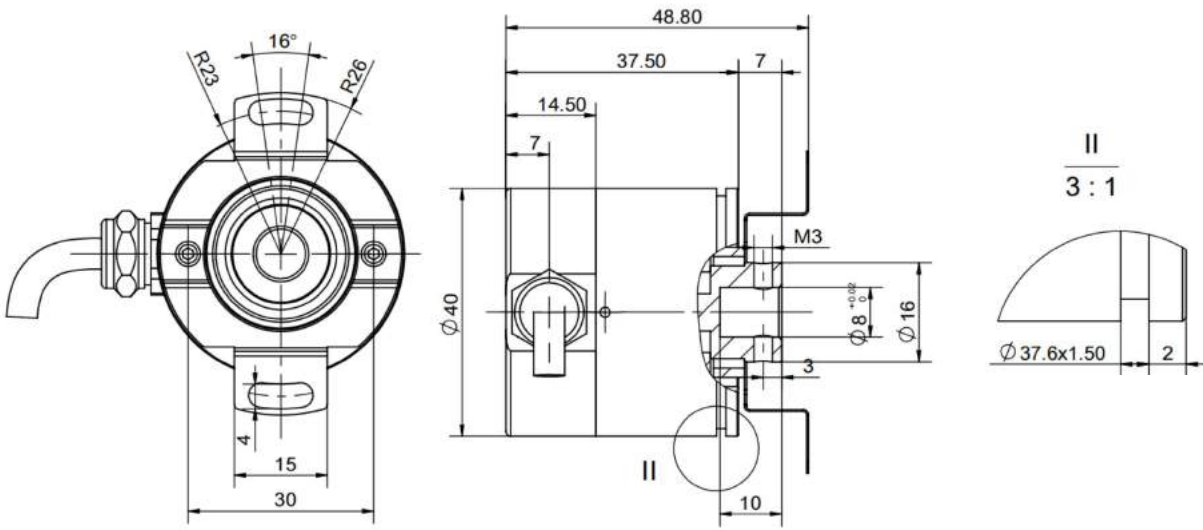
■ IP68 OID-3806DS 侧边出线编码器 ↓



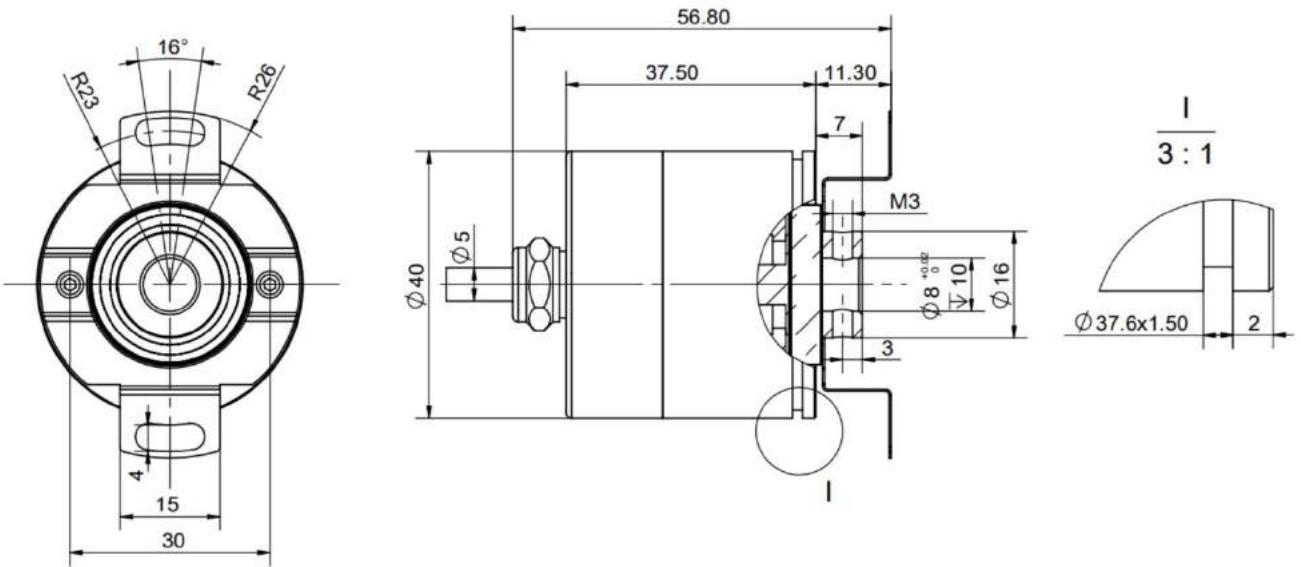
■ IP68 OID-3806DT 尾部出线编码器 ↓



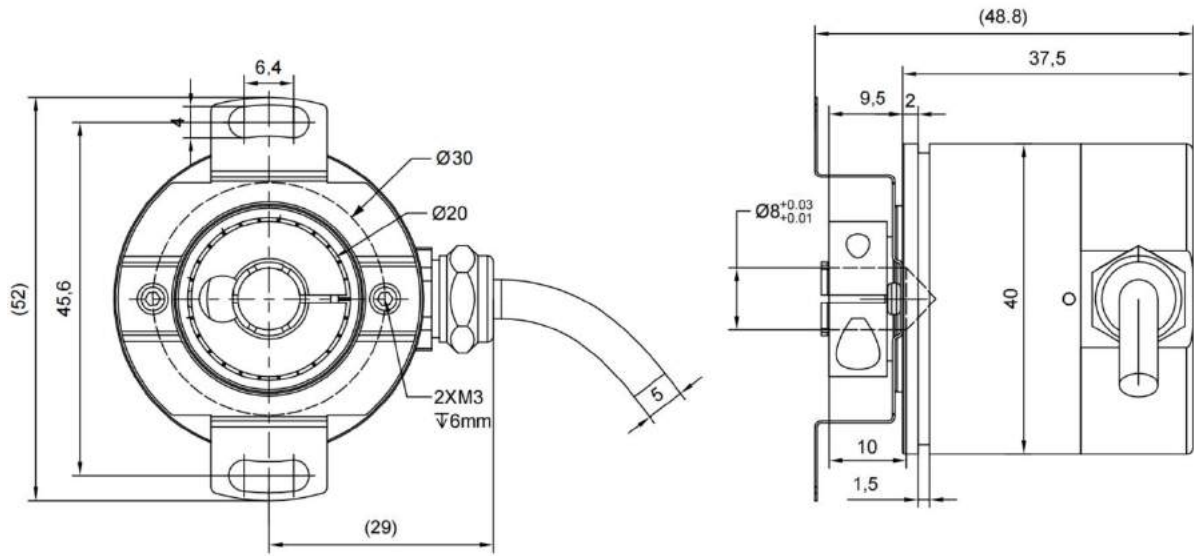
■ IP68 OID-3808BS 侧边出线编码器 ↓



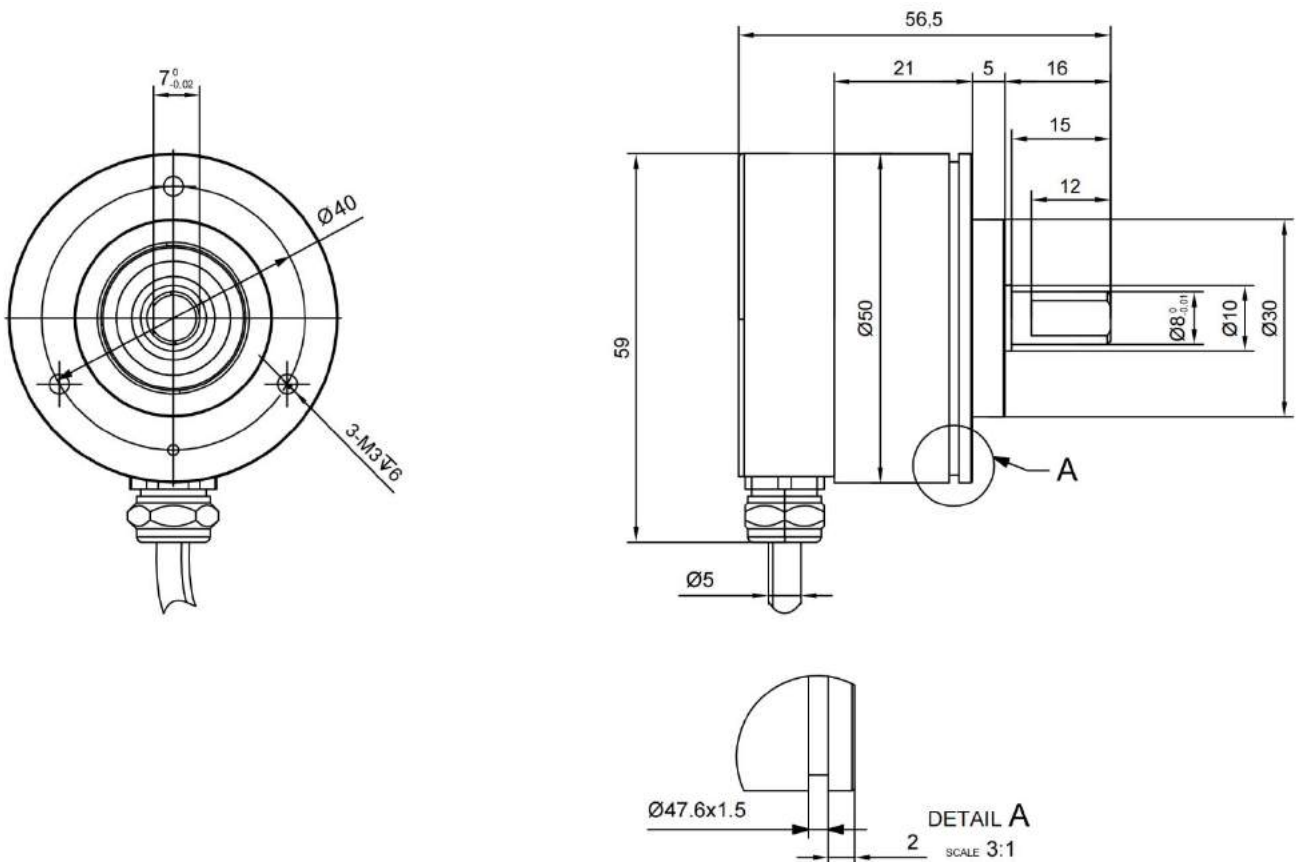
■ IP68 OID-3808BT 尾部出线编码器 ↓



■ IP68 OID-3808GS 编码器 ↓



■ IP68 OID-5008D 编码器 ↓



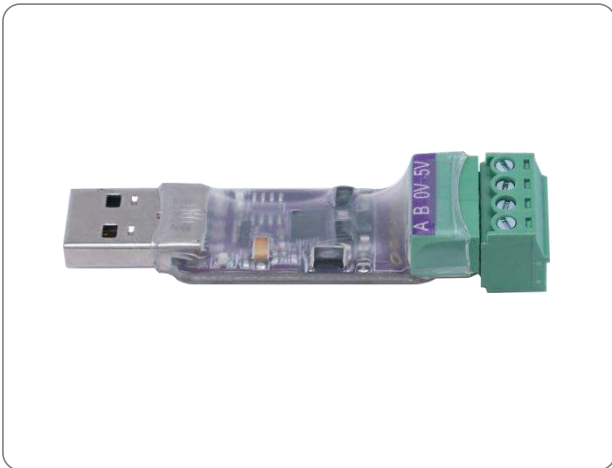
## 七、可配套产品类别



编码器支架



联轴器



USB 转 RS485 模块



触摸显示屏



计米轮支架



拉线盒

## 八、编码器安装注意事项

- 编码器属于精密仪器，安装时严禁敲击和摔打碰撞。
- 编码器与机械连接应选用柔性连接器或弹性支架，以避免因用户轴的串动、跳动而造成编码器轴系和码盘的损坏。
- 注意环境、湿度是否在编码器使用要求范围内，注意编码器防水等级，必要时请采用防水护罩等措施。
- 虽然在干扰环境下编码器本身不会丢失位置信息，但会对传输过程中的数据造成干扰，所以当系统中有电机或强电磁干扰环境下，对编码器供电要采用隔离电源、外部延长的通讯线最好使用双屏蔽电缆等措施。
- 编码器外壳和屏蔽线外层网线要做到良好接地，防止雷击或高压静电对编码器电路造成损坏。
- 除了上述置零(黄线)允许接地外，编码器其它任何信号线禁止相互短接，通电后避免信号线碰触，以免损坏输出电路。
- 安装或使用不当会影响编码器性能及使用寿命。开机前，应仔细检查编码器接线是否正确。

## 九、售后服务

- 本公司生产的产品，正确使用情况下，提供免费保修期 2 年，(非人为破坏)。
- 免保期结束后，我司将继续提供产品终身维修服务，根据产品维修的具体情况，收取相应的材料成本费用。

# 附录一：单圈 RS232 通信协议

## 编码器 RS232 协议（标准 MODBUS-RTU）

### 通信协议详述:

本编码器使用 MODBUS-RTU(国标 GB/T19582-2008)通讯协议进行通讯，支持一主站控制多个从站，通过自带的上位机可以配置 255 个从站地址，主站可以是单片机、PLC 或 PC 机等。

### 1.1 通信参数

出厂时的串口默认配置，波特率默认为 9600bps，数据位 8，无校验，停止位 1；波特率可配置范围 9600~115200bps，编码器默认通信地址（站号）为 1。

### 1.2 MODBUS-RTU 帧格式

本编码器支持 MODBUS 的 0x03(读保持寄存器)、0x06(写单个寄存器)。

#### 1.2.1 0x03 读保持寄存器

##### 主站发送:

字节	1	2	3	4	5	6	7	8
内容	ADR	0x03	起始寄存器高字节	起始寄存器低字节	寄存器数高字节	寄存器数低字节	CRC 高字节	CRC 低字节

第 1 字节 ADR: 从站地址码 (1~255)  
 第 2 字节 0x03 : 读寄存器值功能码  
 第 3、4 字节: 要读的寄存器开始地址  
 第 5、6 字节: 要读的寄存器数量  
 第 7、8 字节: 从字节 1 到 6 的 CRC16 校验和

##### 从站回送:

字节	1	2	3	4、5	6、7		M-1、M	M+1	M+2
内容	ADR	0x03	字节总数	寄存器数据 1	寄存器数据 2	.....	寄存器数据 M	CRC 高字节	CRC 低字节

第 1 字节 ADR: 从站地址码 (2~255)  
 第 2 字节 0x03 : 返回读功能码  
 第 3 字节: 从 4 到 M (包括 4 及 M) 的字节总数  
 第 4 ~ M 字节: 寄存器数据  
 第 M+1、M+2 字节: 从字节 1 到 M 的 CRC16 校验和



### 1.2.2 0x06 写单个寄存器

主站发送:

字节	1	2	3	4	5	6	7	8
内容	ADR	0x06	寄存器高 字节	寄存器 低字节	寄存器数高 字节	寄存器数 低字节	CRC 高 字节	CRC 低 字节

当从站接收正确, 从站回送:

字节	1	2	3	4	5	6	7	8
内容	ADR	0x06	寄存器高 字节	寄存器 低字节	寄存器数 高字节	寄存器数 低字节	CRC 高 字节	CRC 低 字节

## 1.3 寄存器定义

### 1.3.1 编码器寄存器

寄存器地址	描述	取值范围	支持功能 码	备注
0x0000	编码器单圈值	0~0xFFFFFFFF (0~4294967295)	0x03	掉电记忆
0x0000~0x000 1	编码器虚拟多圈值	0~0xFFFFFFFF (0~4294967295)	0x03	掉电归零
0x0002	编码器虚拟圈数值	0~0xFFFF (0~65535)	0x03	掉电归零
0x0003	编码器角速度值	0~0xFFFF (0~65535) 无符号整数	0x03	
0x0004	编码器地址	1~255	0x06	默认 01

0x0005	波特率	0x0000~0x0004	0x06	默认: 9600 0x00: 9600 0x01: 19200 0x02: 38400 0x03: 57600 0x04: 115200
0x0006	编码器模式	0x0000 0x0001 0x0004 0x0005	0x06	0x00: 查询模式 0x01: 自动回传编码器单圈值 0x04: 自动回传编码器虚拟多圈值 0x05: 自动回传编码器角速度值
0x0007	自动回传时间	0~65535(毫秒)	0x06	默认: 20mS
<b>注意: 一旦设置自动回传时间小于 20 毫秒, 编码器设置其他参数很容易失败, 谨慎使用!!</b>				
0x0008	编码器重置零点标志位	0x0001	0x06	写入 0x0001, 编码器以当前位置为零点
0x0009	编码器值递增方向	0x0000~0x0001	0x06	0x00: 顺时针 0x01: 逆时针
0x000A	编码器角速度采样时间	0~65535(毫秒)	0x06	默认: 100mS
0x000B	设置编码器当前值	0~65535	0x06	掉电记忆
0x000E	编码器设置中点标志位	0x0001	0x06	写入 0x0001, 编码器以当前位置为中点值
0x0020 ~0x0021	编码器角速度值 2	0~0xFFFFFFFF (-2147483648~ 2147483647)	0x03	
0x0025 ~0x0026	编码器单圈值 2 (17 位及 17 位以上)	0~0xFFFFFFFF (0~4294967295)	0x03	掉电记忆

## 1.4 编码器详细参数说明

### 1.4.1 编码器单圈值

寄存器地址	0x0000	西门子 PLC 地址	40001
数据范围	0~N (N 为单圈分辨率-1)	单位	-
默认值	-	读/写	仅读 (支持功能码 0x03)
生效方式	-	记忆	掉电记忆
数据类型	无符号整数	适用范围	分辨率 16bit 及以上的编码器

编码器当前角度=编码器单圈值\*360/单圈分辨率。例如读取编码器单圈值为 1000，单圈分辨率为 1024(即 10bit,  $2^{10}=1024$ ),编码器当前角度=1000\*360/1024=351.5625°

通信示例:

Tx:01 03 00 00 00 01 (84 0A)

Rx:01 03 02 01 42 (39 E5)

注:括号内为 CRC 校验位, 编码器单圈值返回数据是 01 42 (十进制: 322)

### 1.4.2 编码器虚拟多圈值

寄存器地址	0x0000~0x0001	西门子 PLC 地址	40001~40002
数据范围	0~2147483647	单位	-
默认值	-	读/写	仅读 (支持功能码 0x03)
生效方式	-	记忆	掉电归零
数据类型	无符号整数	适用范围	所有单圈编码器

说明: 多圈角度编码值 (软件实现)

编码器当前虚拟多圈角度=编码器虚拟多圈值\*360/单圈分辨率。例如读取编码器虚拟多圈值为 100000，单圈分辨率为 10bit(即  $2^{10}=1024$ ),编码器当前角度=100000\*360/1024=35156.25°

通信示例:

Tx:01 03 00 00 00 02 (C4 0B)

Rx:01 03 04 00 01 76 3B (CC 40)

注:括号内为 CRC 校验位, 编码器虚拟多圈值返回数据是 00 01 76 3B (十进制: 95803)

### 1.4.3 编码器角速度值

寄存器地址	0x0003	西门子 PLC 地址	40004
数据范围	-32768~32767	单位	-
默认值	-	读/写	仅读 (支持功能码 0x03)
生效方式	-	记忆	-
数据类型	有符号整数	适用范围	所有单圈编码器

说明: 编码器角速度编码值 (编码器角速度采样时间内编码器单圈值变化量)

编码器旋转速度 = 编码器角速度值 / 单圈分辨率 / 转速计算时间 (单位: 转/分钟)

例如: 编码器角速度值回传为 1000, 单圈分辨率为 32768, 转速采样时间 100ms(0.1/60min)

编码器旋转速度 =  $1000/32768/(0.1/60) = 1000*0.0183 = 18.31$  转/分钟

通信示例:

Tx:01 03 00 03 00 01 (74 0A)

Rx:01 03 02 02 7A (D8 C6)

注:括号内为 CRC 校验位, 编码器角速度值返回数据是 02 7A (十进制: 634)

### 1.4.4 编码器地址

寄存器地址	0x0004	西门子 PLC 地址	40005
数据范围	1~255	单位	-
默认值	1	读/写	仅写 (支持功能码 0x06)
生效方式	立即生效	记忆	掉电记忆
数据类型	无符号整数	适用范围	所有单圈编码器

说明: 编码器地址/ID/站号

通信示例:

Tx:01 06 00 04 00 02 (49 CA)

Rx:01 06 00 04 00 02 (49 CA)

注:括号内为 CRC 校验位, 设定地址是 02 (HEX:0x0002)

### 1.4.5 波特率

寄存器地址	0x0005	西门子 PLC 地址	40006
数据范围	0~4 (0: 9600bps 1: 19200bps 2: 38400bps 3: 57600bps 4: 115200bps )	单位	-
默认值	0 (9600bps)	读/写	仅写 (支持功能码 0x06)
生效方式	立即生效	记忆	掉电记忆
数据类型	无符号整数	适用范围	所有单圈编码器

通信示例:

Tx:01 06 00 05 00 02 (18 0A)

Rx:01 06 00 05 00 02 (18 0A)

注:括号内为 CRC 校验位, 设置的波特率为 38400bps (0x02)

### 1.4.6 编码器模式

寄存器地址	0x0006	西门子 PLC 地址	40007
数据范围	0~5 (0x00: 查询模式 0x01: 自动回传编码器单圈值 0x04: 自动回传编码器虚拟多圈值 0x05: 自动回传编码器角速度值)	单位	-
默认值	0 (查询模式)	读/写	仅写 (支持功能码 0x06)
生效方式	立即生效	记忆	掉电记忆
数据类型	无符号整数	适用范围	所有单圈编码器

通信示例:

Tx: 01 06 00 06 00 01 (A8 0B)

Rx: 01 06 00 06 00 01 (A8 0B)

注:括号内为 CRC 校验位, 设置当前编码器数据模式为自动回传编码器单圈值 (默认查询)

### 1.4.7 自动回传时间

寄存器地址	0x0007	西门子 PLC 地址	40008
数据范围	0~65535	单位	mS(毫秒)
默认值	50(mS)	读/写	仅写 (支持功能码 0x06)
生效方式	立即生效	记忆	掉电记忆
数据类型	无符号整数	适用范围	所有单圈编码器

说明：编码器自动回传数据的时间周期（需配合编码器自动回传数据模式使用）

通信示例：

Tx: 01 06 00 07 00 64 (39 E0)

Rx: 01 06 00 07 00 64 (39 E0)

注:括号内为 CRC 校验位，设定自动回传时间为 100 毫秒 (HEX:0x0064)

**特别注意：一旦设置自动回传时间小于 20 毫秒，编码器再设置其他参数很容易失败，谨慎使用！！**

### 1.4.8 编码器重置零点标志位

寄存器地址	0x0008	西门子 PLC 地址	40009
数据范围	0~1	单位	-
默认值	-	读/写	仅写 (支持功能码 0x06)
生效方式	立即生效	记忆	-
数据类型	无符号整数	适用范围	所有单圈编码器

说明：此地址写入 1 后，即设置编码器当前位置为零点，当前编码器单圈值读取为 0

通信示例：

Tx:01 06 00 08 00 01 (C9 C8)

Rx:01 06 00 08 00 01 (C9 C8)

注:括号内为 CRC 校验位，设置当前编码器单圈值为 0

**1.4.9 编码器值递增方向**

寄存器地址	0x0009	西门子 PLC 地址	40010
数据范围	0~1 (0: CW 顺时针递增 1: CCW 逆时针递增)	单位	-
默认值	1 (CCW 逆时针递增)	读/写	仅写 (支持功能码 0x06)
生效方式	立即生效	记忆	掉电记忆
数据类型	无符号整数	适用范围	所有单圈编码器

说明：编码器单圈值递增方向（编码器输出轴朝向观察者）

通信示例：

Tx:01 06 00 09 00 00 (59 C8)

Rx:01 06 00 09 00 00 (59 C8)

注:括号内为 CRC 校验位，设置当前编码器单圈值顺时针数值增加

**1.4.10 编码器角速度采样时间**

寄存器地址	0x000A	西门子 PLC 地址	40011
数据范围	0~65535	单位	mS(毫秒)
默认值	100 (mS)	读/写	仅写 (支持功能码 0x06)
生效方式	立即生效	记忆	掉电记忆
数据类型	无符号整数	适用范围	所有单圈编码器

通信示例：

Tx: 01 06 00 0A 03 E8 (A9 76)

Rx: 01 06 00 0A 03 E8 (A9 76)

注:括号内为 CRC 校验位，设定自动回传时间为 1000 毫秒 (HEX:0x3E8)

**1.4.11 设置编码器当前值**

寄存器地址	0x000B	西门子 PLC 地址	40012
数据范围	0~N (N 为分辨率-1)	单位	-
默认值	-	读/写	仅写 (支持功能码 0x06)
生效方式	立即生效	记忆	-
数据类型	无符号整数	适用范围	所有单圈编码器

通信示例:

Tx 01 06 00 0B 03 E8 (F8 B6)

Rx: 01 06 00 0B 03 E8 (F8 B6)

注:括号内为 CRC 校验位, 设置的位置为 1000 (HEX:0x3E8)

**1.4.12 编码器设置中点标志位**

寄存器地址	0x000E	西门子 PLC 地址	40015
数据范围	0~1	单位	-
默认值	-	读/写	仅写 (支持功能码 0x06)
生效方式	立即生效	记忆	-
数据类型	无符号整数	适用范围	所有单圈编码器

说明: 设定当前编码器单圈值为 M(M 为单圈分辨率/2), 设定后, 计算当前角度为  $180^\circ$

通信示例:

Tx:01 06 00 0E 00 01 (29 C9)

Rx:01 06 00 0E 00 01 (29 C9)

注:括号内为 CRC 校验位, 设置编码器当前点为中点



**1.4.13 编码器角速度值 2**

寄存器地址	0x0020~0x0021	西门子 PLC 地址	40033~40034
数据范围	- 2147483648~2147483647	单位	-
默认值	-	读/写	仅读 (支持功能码 0x03)
生效方式	立即生效	记忆	-
数据类型	有符号整数	适用范围	所有单圈编码器

说明：编码器旋转角速度计算方法见 **1.4.3** 说明

通信示例：

Tx:01 03 00 20 00 02 (C5 C1)

Rx:01 03 04 00 01 B3 FC (DE 82)

注:括号内为 CRC 校验位, 编码器角速度值 2 返回数据是 00 01 B3 FC (十进制: 111612)

**1.4.14 编码器单圈值 2**

寄存器地址	0x0025~0x0026	西门子 PLC 地址	40038~40039
数据范围	0~N(N 为单圈分辨率-1)	单位	-
默认值	-	读/写	仅读 (支持功能码 0x03)
生效方式	立即生效	记忆	掉电记忆
数据类型	无符号整数	适用范围	17bit 及以上单圈编码器

说明：编码器旋转角度计算方法见 **1.4.1** 说明

通信示例：

Tx:01 03 00 25 00 02 (D5 C0)

Rx:01 03 04 00 01 76 3B (CC 40)

注:括号内为 CRC 校验位, 编码器单圈值 2 返回数据是 00 01 76 3B (十进制: 95803)

## 1.5 CRC 校验函数代码参考

```
unsigned int Crc_Count(unsigned char pbuf[], unsigned char num)
{
    int i, j; unsigned int wrcrc=0xffff;
    for(i=0; i<num; i++)
    {
        wrcrc^=(unsigned int)(pbuf[i]);
        for (j=0; j<8; j++)
        {
            if(wrcrc&0x0001)
            {
                wrcrc>>=1; wrcrc^=0xa001;
            }
            else
                wrcrc>>=1;
        }
    }
    return wrcrc;
}
```



# 编码器上位机及串口软件测试示例

深圳欧又通科技有限公司

**串口设置**

串口号: COM3    串口检测

波特率: 9600    关闭串口

**实时显示**

单圈值: 5116    编码值: 5116    圈数: 0    角度: 56.21

**编码器设置**

单圈     多圈

波特率: 9600    设定波特

地址 ID: 1    设定站号

中点: 0    设定中点

模式: 查询    设定模式

返回时间: 50    设定时间

旋转方向: CCW    设定方向

位置值: 0    设定位置

零点: 0    设定零点

连接编码器    搜索编码器    快速

发送指令: 01 03 00 00 00 01 84 0A

返回数据: 01 03 02 13 FC B5 35

**编码器列表**

ID	波特率	模式	方向	精度	圈数
1	9600	查询	CCW	15位	单圈

泰康Techcon串口大师v1.0.5 简体中文绿色单文件免费版

**通信设置**

串口号: COM4

波特率: 9600

校验位: None

数据位: 8位

停止位: 1位

关闭

**接收区**

```

01 03 04 00 00 05 CB B8 F4 01 03 04 00 00 05 CB B8 F4
01 03 04 00 00 05 CB B8 F4 01 03 04 00 00 05 CB B8 F4
01 03 04 00 00 05 CB B8 F4 01 03 04 00 00 05 CB B8 F4
01 03 04 00 00 0A EE 7C DF 01 03 04 00 00 0E 9E 7F FB
01 03 04 00 00 10 44 F7 C0 01 03 04 00 00 0D 70 FF 47
01 03 04 00 00 0B 51 3C FF 01 03 04 00 01 65 E2 00 EA
01 03 04 00 01 61 96 02 0D 01 03 04 00 01 5E 5B D2 68
01 03 04 00 01 57 12 15 CE 01 03 04 00 01 4F C3 DF 92
01 03 04 00 01 4A B3 DD 26 01 03 04 00 01 48 54 9C 0C
01 03 04 00 01 42 F4 9A D4 01 03 04 00 01 3C 08 BB 35
01 03 04 00 01 35 D1 7C FF 01 03 04 00 01 33 DD 7F 5A
01 03 04 00 01 31 1C BF AA 01 03 04 00 01 2A 8F F5 37
01 03 04 00 01 25 59 71 59 01 03 04 00 01 21 DA 32 38
01 03 04 00 01 1D 0B E3 64 01 03 04 00 01 17 1B E4 08
01 03 04 00 01 10 F4 A7 B4 01 03 04 00 01 10 FA 26 70
01 03 04 00 01 10 FA 26 70 01 03 04 00 01 10 FA 26 70
01 03 04 00 01 10 FA 26 70 01 03 04 00 01 10 FA 26 70
01 03 04 00 01 10 FA 26 70 01 03 04 00 01 10 FA 26 70
01 03 04 00 01 10 FA 26 70 01 03 04 00 01 10 FA 26 70
01 03 04 00 01 10 FA 26 70 01 03 04 00 01 10 FA 26 70
01 03 04 00 01 10 FA 26 70 01 03 04 00 01 05 29 69 7D
01 03 04 00 01 05 29 69 7D 01 03 04 00 01 05 29 69 7D
01 03 04 00 01 05 29 69 7D 01 03 04 00 01 05 29 69 7D
                    
```

**发送设置**

十六进制发送

循环发送

发送间隔: 1000 ms

**发送区**

01 03 00 00 00 02 C4 0B

**进制转换**

发送区     接收区

**统计区**

RX: 1287

TX: 1144

(关注公众号，获取最新产品资讯和教学视频)



官网



视频号





哔哩哔哩



抖音

## 联系我们


 深圳欧艾迪科技有限公司

 全国服务热线：400-166-0195

左工：15814017675(微信同号) 徐工：13730629227 (微信同号)

 邮箱: oid@oidencoder.com

 官网: www.oidencoder.com

 地址：深圳市宝安区西乡街道盐田社区银田工业区 B9 栋 3 层