

数字量&模拟量 双输出 拉线位移传感器 IP54

主要特点

- 模拟量, RS485双输出; 绝对式, 断电记忆;
- 往复疲劳实验, 500万次疲劳寿命;
- 出绳口, 陶瓷材质, 耐磨, 增强钢丝绳寿命;
- 0.8mm粗线径, 进口软性不锈钢绳, 表面尼龙涂层, 摩擦小, 耐磨性强;
- 特殊拉头固定方式, 拉伸极限力, 高于同行10倍; 允许偏角15°;
- 磁敏非接触式, 使用寿命长; 零点设置和计数方向设置功能;



机械电气参数

量程	输出信号	线性精度	分辨率 (1024)	分辨率 (4096)	轮周长mm
500mm (BRT27)	出口1: RS485 /ModBus RTU 出口2: 模拟量 电流4-20mA、 电压0-10v、 电压0-5V;	±0.1%	0.058mm	0.015mm	60
500mm (BRT38)		±0.1%	0.098mm	0.024mm	100
1000mm		±0.1%	0.098mm	0.024mm	100
2000mm		±0.1%	0.146mm	0.037mm	150
3000mm		±0.1%	0.195mm	0.049mm	200
4000mm		±0.1%	0.244mm	0.061mm	250
5000mm		±0.1%	0.244mm	0.061mm	250
6000mm	±0.1%	0.220mm	0.055mm	225	
7000mm	±0.1%	0.220mm	0.055mm	225	
工作电压	5-24V	波特率	RS485/RS232/ModBus RTU: 9600~115200 (默认9600) CAN: 100K~1M (默认500K)		
使用寿命	500万次	工作温度	-40~+85°C		
工作电流	100mA	站号、地址	1~127(默认1)		
出线口拉力	2~3N	材质	铝合金, 表面防静电干扰, 拉头不锈钢, 传感器部份为不锈钢		
最大工作速度	1m/s	拉绳材质	进口钢丝线, 外层尼龙涂层		
防护等级	IP54	使用次数	大于500万次		
电气连线	1.2米	拉绳线径	0.8mm (可定制)		

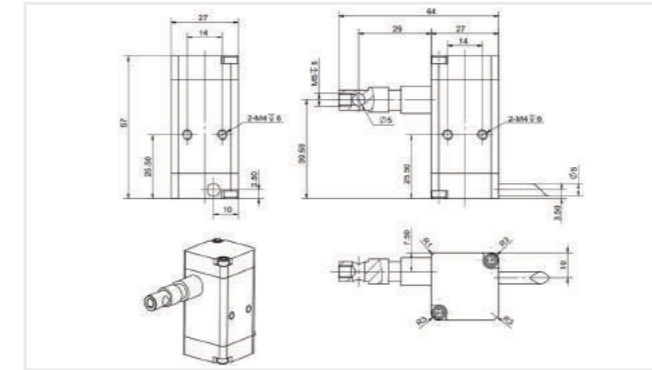
接线定义

接口类型	红线	黑线	棕线	灰线	黄线	橙线	绿线	白线
RS485&4-20mA&0-5V	12-24V	GND	0-5V	4-20mA	SETL	SETH	485B	485A
RS485&4-20mA&0-10V	12-24V	GND	0-10V	4-20mA	SETL	SETH	485B	485A

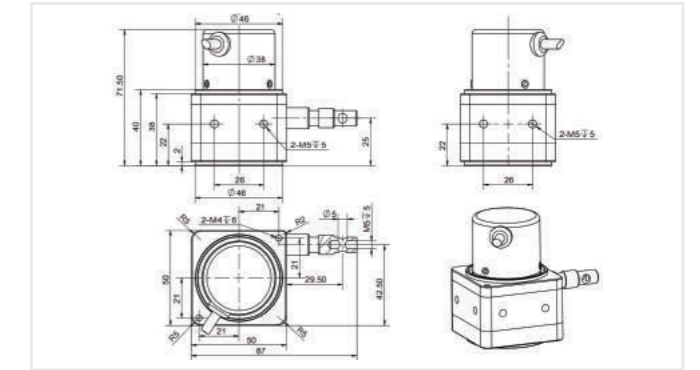


扫码查看通信协议

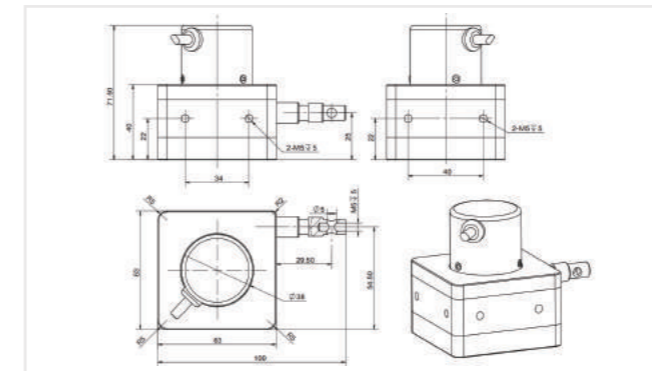
IP54 OID-27-L0.5M编码器 ↓



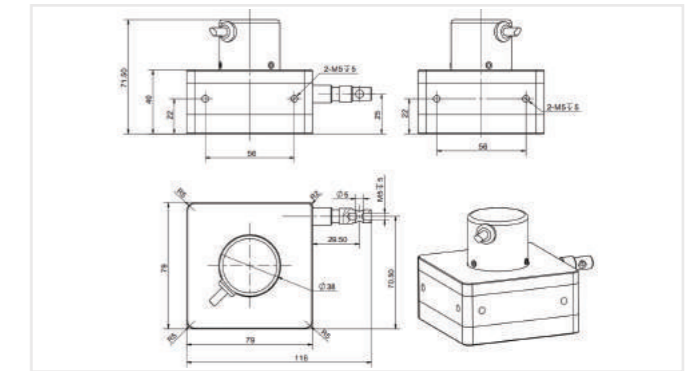
IP54 OID-38-L0.5M、L1M-IP54编码器 ↓



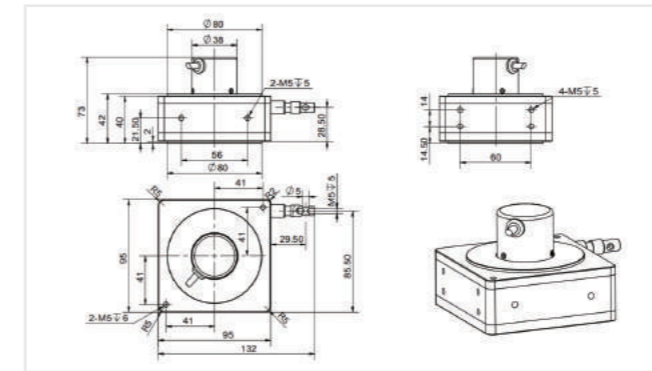
IP54 OID-38-L2M-IP54编码器 ↓



IP54 OID-38-L3M-IP54编码器 ↓



IP54 OID-38-L4M、L5M-IP54编码器 ↓



IP54 OID-38-L6M、L7M-IP54编码器 ↓

