

模拟量 拉线位移传感器 IP68防水

产品特点

- IP68防水(1m深), 防尘、防盐雾、抗振动;
- 往复疲劳实验, 500万次疲劳寿命;
- 模拟量, 绝对式, 断电记忆;
- 出绳口, 陶瓷材质, 耐磨, 增强钢绳寿命;
- 0.8mm粗线径, 进口软性不锈钢绳, 表面尼龙涂层, 摩擦小, 耐磨性强;
- 特殊拉头固定方式, 拉伸极限力, 高于同行10倍; 允许偏角15°;
- 模拟量AD转换, 磁敏非接触式, 使用寿命长; 零点设置和计数方向设置功能;



机械电气参数

| 量程 | 输出信号 | 线性精度 | 分辨率 (4096) | 轮周长mm |
|--------|-------------------------------|---------|---------------------|-------|
| 500mm | 模拟量: 电流4-20mA 电压0-5/10V | ±0.1% | 0.122mm | 100 |
| 1000mm | | ±0.1% | 0.244mm | 100 |
| 2000mm | | ±0.1% | 0.488mm | 150 |
| 3000mm | | ±0.1% | 0.732mm | 200 |
| 4000mm | | ±0.1% | 0.976mm | 250 |
| 5000mm | | ±0.1% | 1.221mm | 250 |
| 6000mm | | ±0.1% | 1.464mm | 225 |
| 7000mm | ±0.1% | 1.708mm | 225 | |
| 使用寿命 | 500万次 | 工作温度 | -40~+85°C | |
| 出线口拉力 | 2~3N | 拉线盒材质 | 铝合金, 表面防静电干扰, 拉头不锈钢 | |
| 最大工作速度 | 1m/s | 拉绳材质 | 进口钢丝线, 外层尼龙涂层 | |
| 防护等级 | IP68 | 使用次数 | 大于500万次 | |
| 电气连线 | 1.2米 | 拉绳线径 | 0.8mm (可定制) | |

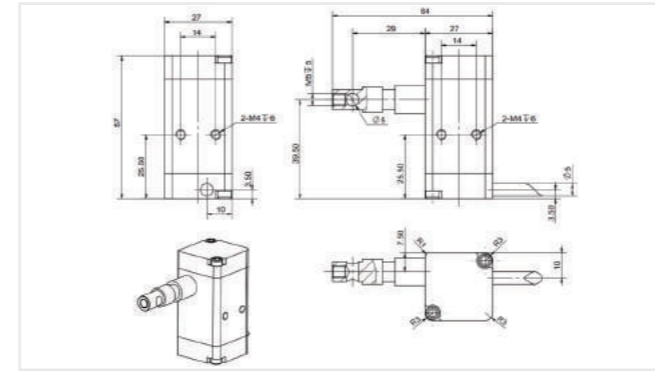
接线定义

| 接口类型 | 红线 | 黑线 | 棕线 | 灰线 | 黄线 | 橙线 | 绿线 | 白线 |
|--------------|--------|-----|-------|--------|------|------|----|----|
| 4-20mA&0-5V | 12-24V | GND | 0-5V | 4-20mA | SETL | SETH | NA | NA |
| 4-20mA&0-10V | 12-24V | GND | 0-10V | 4-20mA | SETL | SETH | NA | NA |

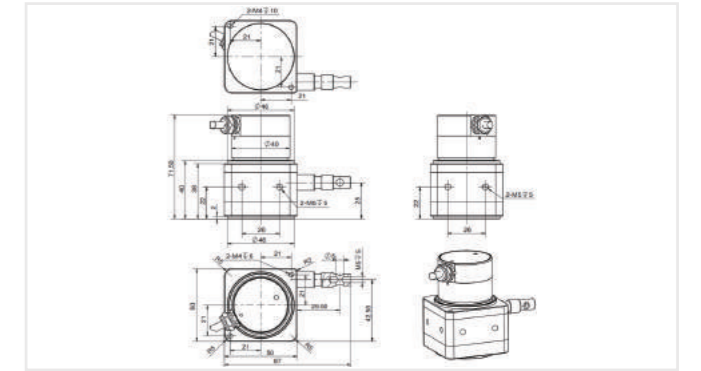


扫码查看通信协议

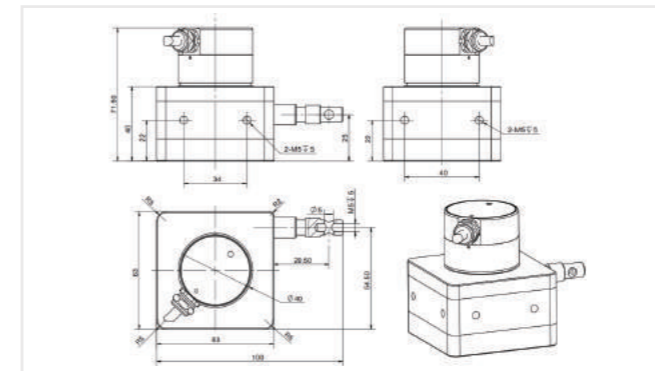
IP68 OID-27-L0.5M编码器 ↓



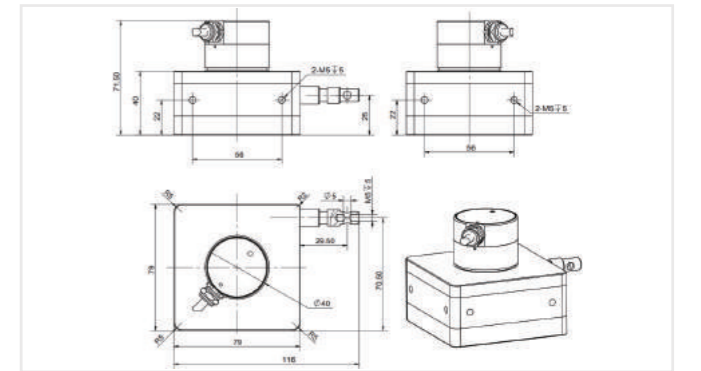
IP68 OID-38-L0.5M、L1M编码器 ↓



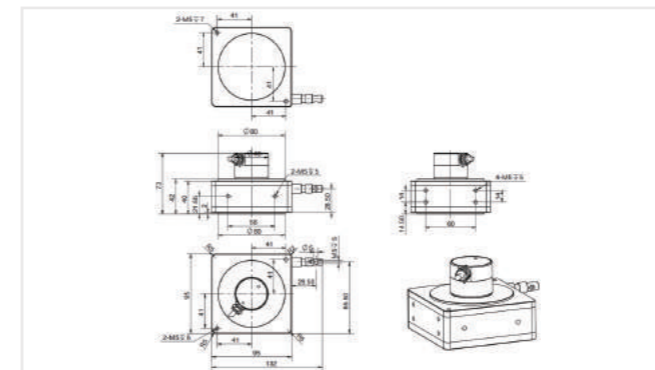
IP68 OID-38-L2M编码器



IP68 OID-38-L3M编码器 ↓



IP68 OID-38-L4M、L5M编码器 ↓



IP68 OID-38-L6M、L7M编码器 ↓

