

模拟量（可调） 拉线位移传感器 IP54

主要特点

- 往复疲劳实验，500万次疲劳寿命；
- 模拟量，绝对式，断电记忆；
- 出线口，陶瓷材质，耐磨，增强钢绳寿命；
- 0.8mm粗线径，进口软性不锈钢绳，表面尼龙涂层，摩擦小，耐磨性强；
- 特殊拉头固定方式，拉伸极限力，高于同行10倍；允许偏角15°；
- 模拟量AD转换，磁敏非接触式，使用寿命长；零点设置和计数方向设置功能；



机械电气参数

量程	输出信号	线性精度	分辨率 (4096)	轮周长mm
500mm	模拟量： 电流4-20mA 电压0-5/10V	±0.1%	0.122mm	100
1000mm		±0.1%	0.244mm	100
2000mm		±0.1%	0.488mm	150
3000mm		±0.1%	0.732mm	200
4000mm		±0.1%	0.976mm	250
5000mm		±0.1%	1.221mm	250
6000mm		±0.1%	1.464mm	225
7000mm		±0.1%	1.708mm	225
使用寿命	500万次	工作温度	-40~+85°C	
出线口拉力	2~3N	拉线盒材质	铝合金，表面防静电干扰，拉头不锈钢	
最大工作速度	1m/s	拉绳材质	进口钢丝线，外层尼龙涂层	
防护等级	IP54	使用次数	大于500万次	
电气连线	1.2米	拉绳线径	0.8mm (可定制)	

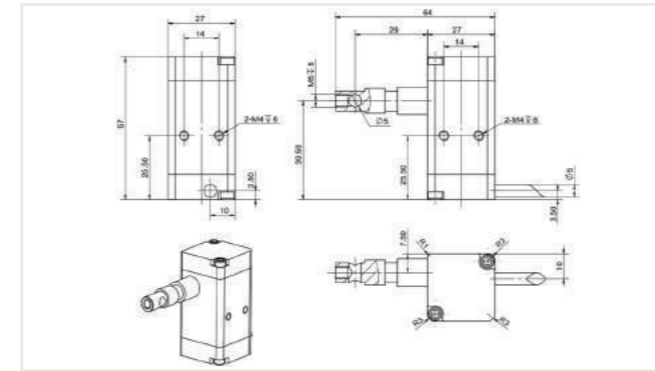
接线定义

接口类型	红线	黑线	棕线	灰线	黄线	橙线	绿线	白线
4-20mA&0-5V	12-24V	GND	0-5V	4-20mA	SETL	SETH	NA	NA
4-20mA&0-10V	12-24V	GND	0-10V	4-20mA	SETL	SETH	NA	NA

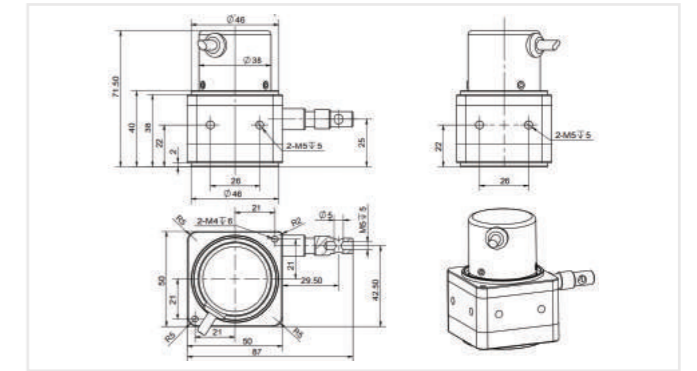


扫码查看通信协议

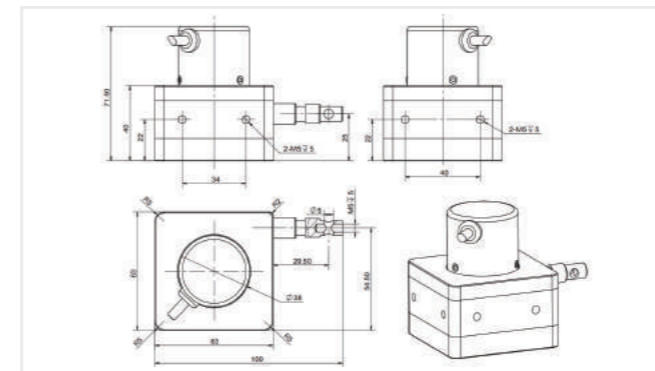
IP54 OID-27-L0.5M编码器 ↓



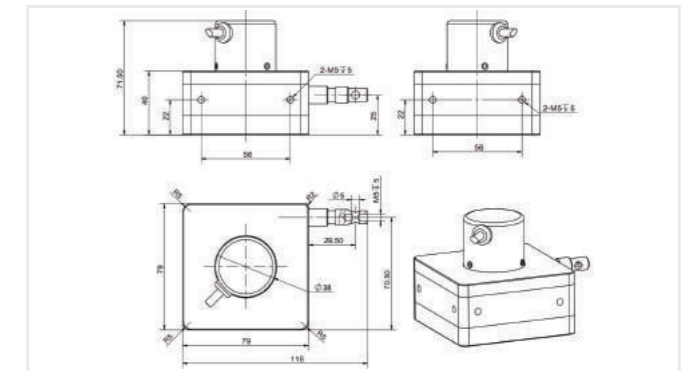
IP54 OID-38-L0.5M、L1M-IP54编码器 ↓



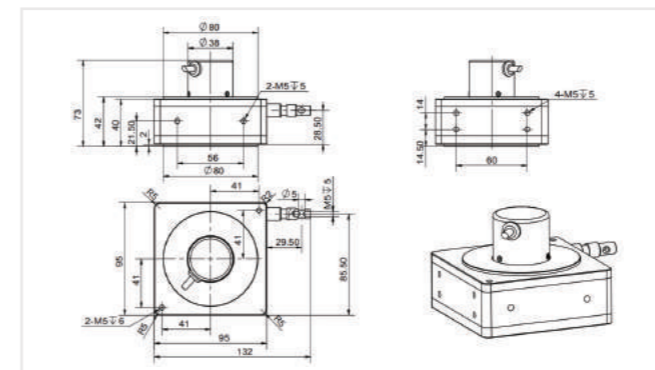
IP54 OID-38-L2M-IP54编码器 ↓



IP54 OID-38-L3M-IP54编码器 ↓



IP54 OID-38-L4M、L5M-IP54编码器 ↓



IP54 OID-38-L6M、L7M-IP54编码器 ↓

