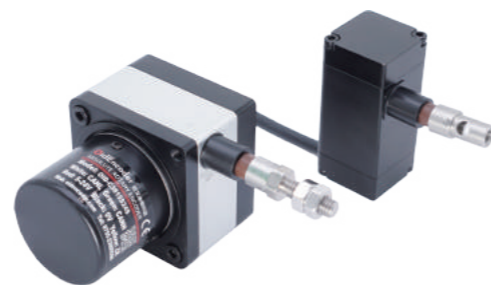


数字量 拉线位移传感器 IP68防水

主要特点

- IP68防水(1m深), 防尘、防盐雾、抗振动;
- 往复疲劳实验, 500万次疲劳寿命;
- 出绳口, 陶瓷材质, 耐磨, 增强钢丝绳寿命;
- 0.8mm粗线径, 进口软性不锈钢绳, 表面尼龙涂层, 摩擦小, 耐磨性强;
- 特殊拉头固定方式, 拉伸极限力, 高于同行10倍; 允许偏角15°;
- 数量通讯, 绝对式, 断电记忆; 可通过通讯协议或上位机软件进行参数设定, 操作直观、简单;
- 支持查询模式和自动返回模式, 反馈位置和速度; 波特率、置位功能、计数方向及速度反馈等可编程;



机械电气参数

量程	输出信号	线性精度	分辨率 (1024)	分辨率 (4096)	轮周长mm
500mm (BRT27)	数字量: RS485 Modbus RTU RS232 CANbus CANopen SSI BISS	±0.1%	0.058mm	0.015mm	60
500mm (BRT38)		±0.1%	0.098mm	0.024mm	100
1000mm		±0.1%	0.098mm	0.024mm	100
2000mm		±0.1%	0.146mm	0.037mm	150
3000mm		±0.1%	0.195mm	0.049mm	200
4000mm		±0.1%	0.244mm	0.061mm	250
5000mm		±0.1%	0.244mm	0.061mm	250
6000mm		±0.1%	0.220mm	0.055mm	225
7000mm	±0.1%	0.220mm	0.055mm	225	
工作电压	5-24V	波特率		RS485/RS232/ModBus RTU: 9600~115200 (默认9600) CAN: 100K~1M (默认500K)	
使用寿命	500万次	工作温度		-40~+85°C	
工作电流	100mA	站号、地址		1~127(默认1)	
出线口拉力	2~3N	材质		铝合金, 表面防静电干扰, 拉头不锈钢, 传感器部份为不锈钢	
最大工作速度	1m/s	拉绳材质		进口钢丝线, 外层尼龙涂层	
防护等级	IP68可选	使用次数		大于500万次	
电气连线	1.2米	拉绳线径		0.8mm (可定制)	

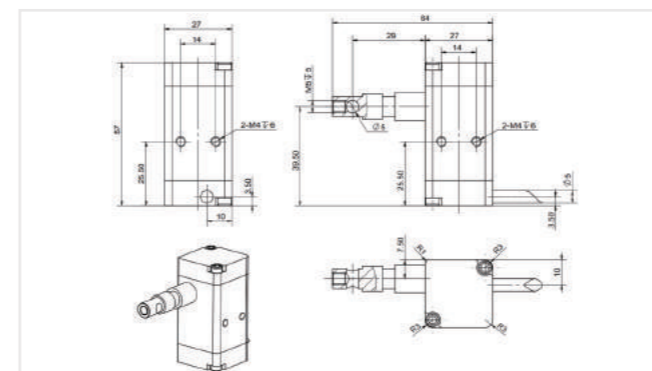
接线定义

通信	红	黑	黄	绿	白
RS485	电源正级 (5-24V)	0V地	置零 (ZR)	RS485B	RS485A
RS232	电源正级 (5-24V)	0V地	置零 (ZR)	TX	RX
CAN	电源正级 (5-24V)	0V地	置零 (ZR)	CANH	CANL
CANopen	电源正级 (5-24V)	0V地	置零 (ZR)	CANH	CANL

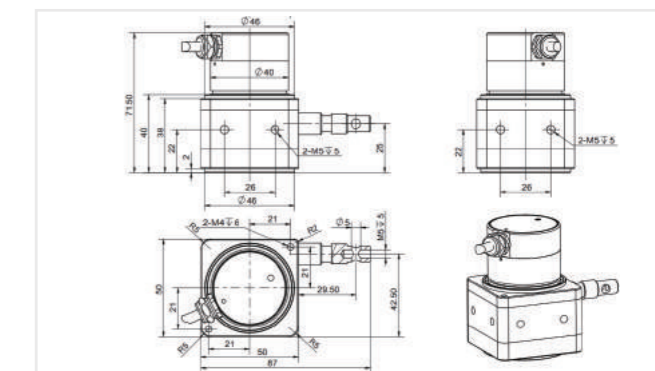


扫码查看通信协议

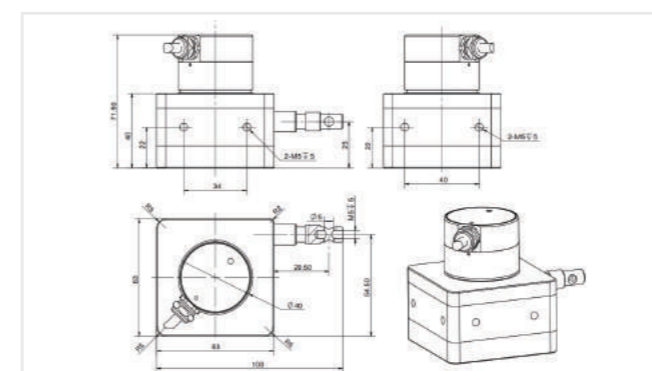
IP68 OID-27-L0.5M编码器 ↓



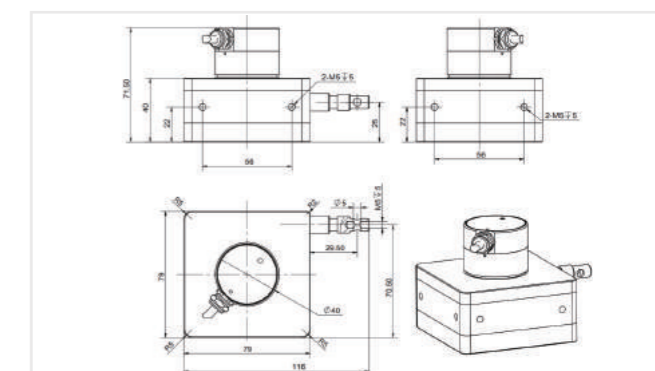
IP68 OID-38-L0.5M、L1M编码器 ↓



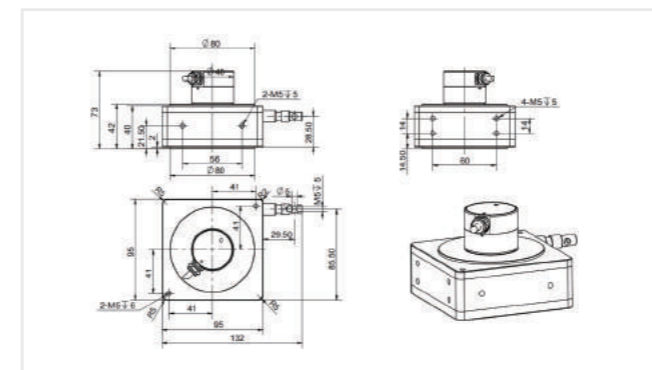
IP68 OID-38-L2M编码器 ↓



IP68 OID-38-L3M编码器 ↓



IP68 OID-38-L4M、L5M编码器 ↓



IP68 OID-38-L6M、L7M编码器 ↓

