

模拟量 多圈绝对式 复合型编码器 IP54

产品特点

- 复合型，支持设置模拟量电流或者电压输出；
- 精密机械齿轮多圈，无内部电池；
- 最小体积直径39mm，工业级编码器；
- 宽电压，通过EMC测试，抗干扰性强，稳定性强；
- 磁敏非接触式，使用寿命长；
- 模拟量AD转换精度高达16bit；
- 零点设置和计数方向设置功能；



电气参数			
通讯接口	模拟量电流4-20mA、电压0-10V、电压0-5V；		
圈数	多圈 16、25、32、50、64、100、400、1800、5400、10800、21600圈（可定制）		
单圈分辨率	10bit、12bit	工作电流	100mA
工作电压	12~24V	线性度	0.1%
内核刷新周期	50uS	电气寿命	> 100000 h

机械参数			
外形尺寸	Φ39mm-6mm轴、Φ39mm-8mm盲孔、Φ50mm-8mm轴		
外壳/法兰材质	镀锌镀层钢/航空铝	最大机械转速	3000转
轴材质	不锈钢轴（可定制轴尺寸）	最大启动扭矩	0.006Nm
轴承材质	轴承钢	重量	86~200 g（含1.2米屏蔽线，可定制线长）
轴的最大负载	轴向 20 N，径向 80 N		

环境参数			
工作温度	-40 ~ + 85 °C	湿度	98 % (无凝露)
储存温度	-40 ~ + 85 °C	防护等级	IP54

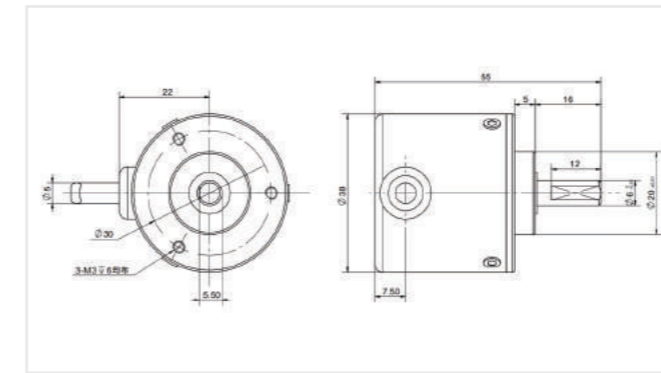
接线定义								
接口类型	红线	黑线	棕线	灰线	黄线	橙线	绿线	白线
4-20mA&0-5V	12-24V	GND	0-5V	4-20mA	SETL	SETH	NA	NA
4-20mA&0-10V	12-24V	GND	0-10V	4-20mA	SETL	SETH	NA	NA



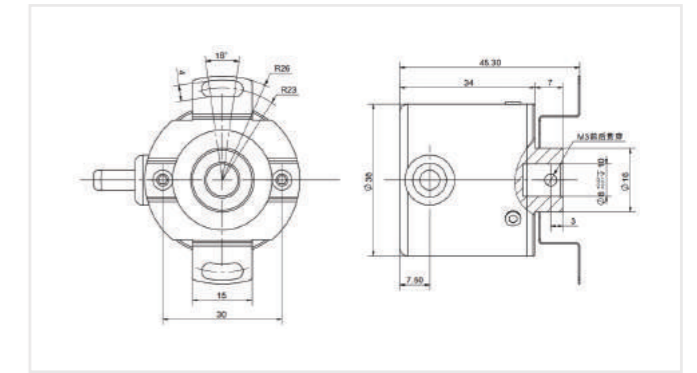
扫码查看通信协议



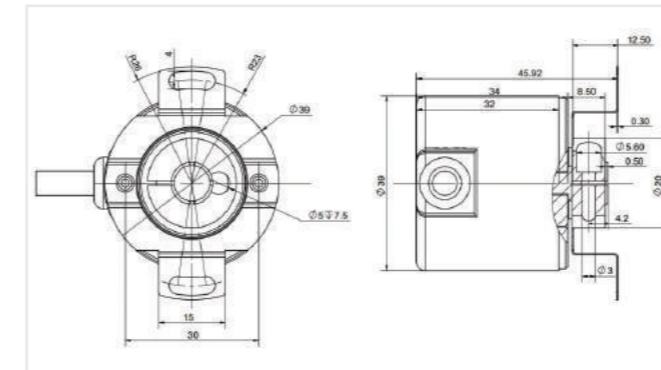
■ IP54 OID-3806D编码器 ↓



■ IP54 OID-3808B编码器 ↓



■ IP54 OID-3808G编码器 ↓



■ IP54 OID-5808D编码器 ↓

