

## 模拟量 单圈绝对式 编码器 IP54

### 产品特点

- 单圈0~360°绝对式, 断电记忆;
- 最小体积直径39mm,工业级编码器;
- 宽电压, 通过EMC测试, 抗干扰性强, 稳定性强;
- 磁敏非接触式, 使用寿命长;
- 模拟量AD转换精度高达16bit;
- 零点设置和计数方向设置功能;
- 盲孔:盲孔轴安装, 双耳弹片设计, 耐高震动环境



### 电气参数

通讯接口	模拟量电流4-20mA、电压0-10V、电压0-5V;		
单圈分辨率	10bit、12bit	工作电流	50mA
工作电压	12~24V	线性度	0.1%
内核刷新周期	50μs	电气寿命	> 100000 h

### 机械参数

外形尺寸	Φ39mm-6mm轴、Φ39mm-8mm盲孔、Φ50mm-8mm轴		
外壳/法兰材质	镀锌镀层钢/航空铝	最大机械转速	8000转
轴材质	不锈钢轴 (可定制轴尺寸)	最大启动扭矩	0.006Nm
轴承材质	轴承钢	重量	86~200 g (含1.2米屏蔽线, 可定制线长)
轴的最大负载	轴向 20 N, 径向 80 N		

### 环境参数

工作温度	-40 ~ +85 °C	湿度	98 % (无凝露)
储存温度	-40 ~ +85 °C	防护等级	IP54

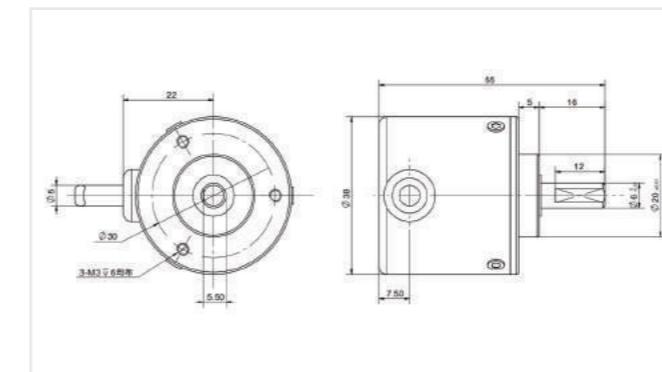
### 接线定义

接口类型	红线	黑线	棕线	灰线	黄线	橙线
4-20mA	12-24V	GND	/	4-20mA	SETL、复位	SETH、方向
0-5V	12-24V	GND	0-5V	/	SETL、复位	SETH、方向
0-10V	12-24V	GND	0-10V	/	SETL、复位	SETH、方向

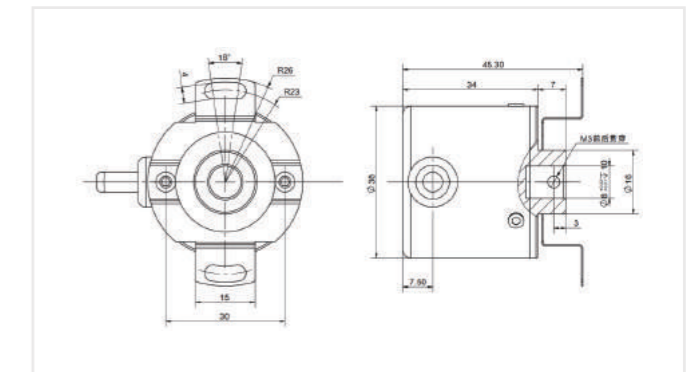
扫码查看通信协议



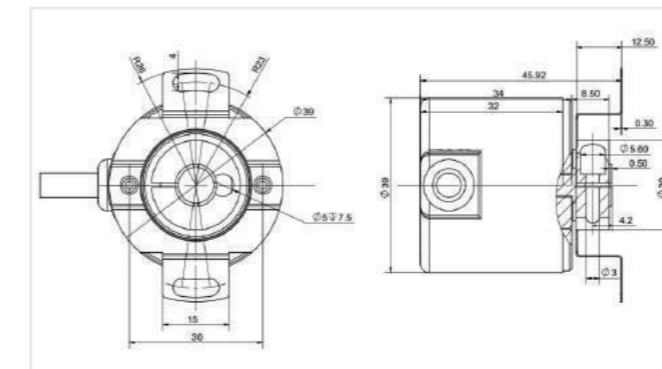
■ IP54 OID-3806D编码器 ↓



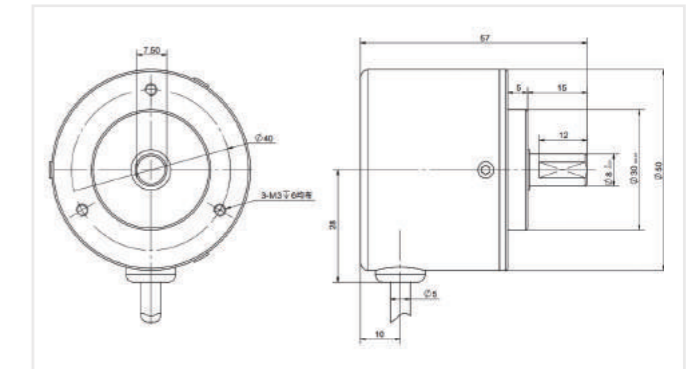
■ IP54 OID-3808B编码器 ↓



■ IP54 OID-3808G编码器 ↓



■ IP54 OID-5008D编码器 ↓



模拟量 绝对式编码器

模拟量 绝对式编码器