

## 数字量 多圈绝对式 编码器 IP54

### 产品特点

- 精密机械齿轮多圈, 无内部电池;
- 绝对式多圈, 断电记忆;
- 单圈分辨率最高17bit, 精度可达0.07度;
- 最小体积27\*27mm, 工业级编码器;
- 宽电压, 通过EMC测试, 抗干扰性强, 稳定性强;
- 可通过通讯协议或上位机软件进行参数设定, 操作直观、简单;
- 支持查询模式和自动返回模式, 反馈位置和速度; 波特率、置位功能计数方向及速度反馈等可编程;



### 电气参数

通讯接口	RS485、ModBus RTU、RS232、CAN、CANopen、SSI、BISS、SPI		
单圈分辨率	多圈 16、25、32、50、64、100、400、1800、5400、10800、21600圈 (可定制)		
波特率	RS485/RS232/ModBus RTU: 9600~115200 (默认9600) ; CAN: 100K~1M (默认500K)		
工作电压	5~24V	线性度	0.1%
内核刷新周期	50uS	电气寿命	> 100000 h
工作电流	100mA	站号、地址	1~127 (默认1)

### 机械参数

外形尺寸	27mm*27mm-6mm轴、Φ39mm-6mm轴、Φ39mm-8mm盲孔、Φ50mm-8mm轴		
外壳/法兰材质	镀锌镀层钢/航空铝	最大机械转速	3000转
轴材质	不锈钢轴 (可定制轴尺寸)	最大启动扭矩	0.006Nm
轴承材质	轴承钢	重量	86~200 g (含1.2米屏蔽线, 可定制线长)
轴的最大负载	轴向 20 N, 径向 80 N		

### 环境参数

工作温度	-40 ~ + 85 °C	湿度	98 % (无凝露)
储存温度	-40 ~ + 85 °C	防护等级	IP54

### 接线定义

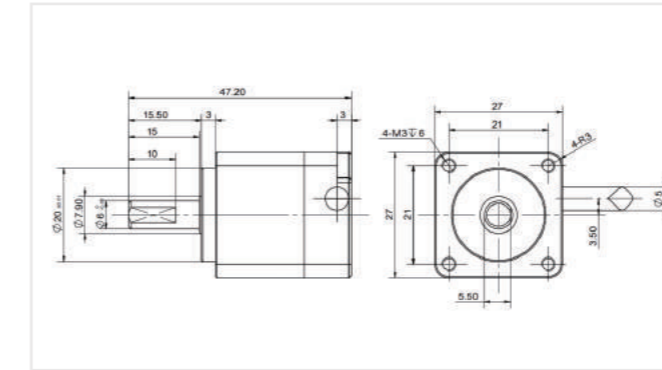
接口类型	RS485	RS232	CANbus	CANopen	SPI
红线	电源正极	电源正极	电源正极	电源正极	电源正极
黑线	0V地	0V地	0V地	0V地	0V地
黄线	置零 (ZR)	置零 (ZR)	置零 (ZR)	置零 (ZR)	CS
绿线	RS485B	TX	CANH	CANH	CLK
白线	RS485A	RX	CANL	CANL	DO



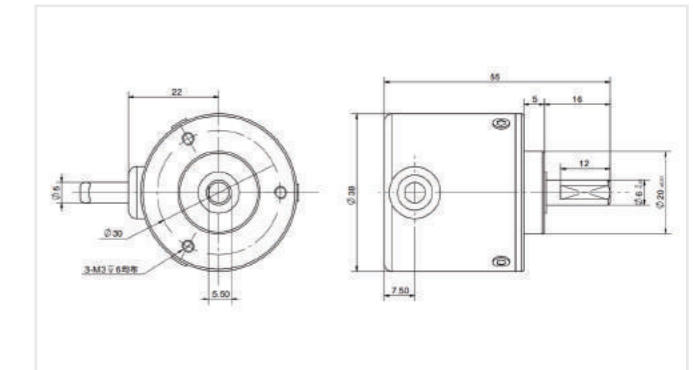
扫码查看通信协议



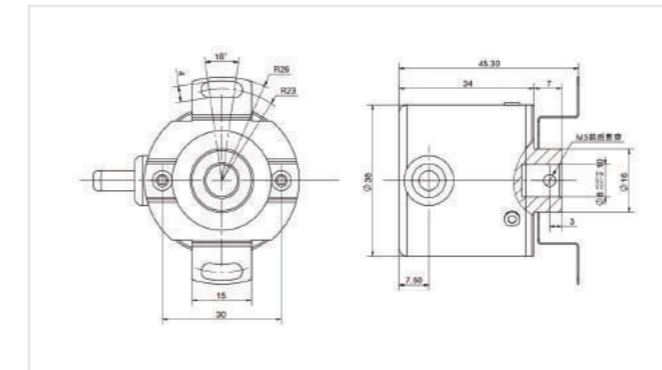
### IP54 OID-2706D编码器



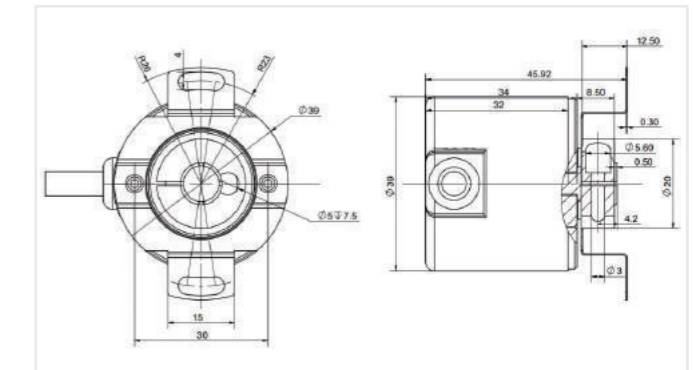
### IP54 OID-3806D编码器



### IP54 OID-3808B编码器



### IP54 OID-3808G编码器



### IP54 OID-5808D编码器

